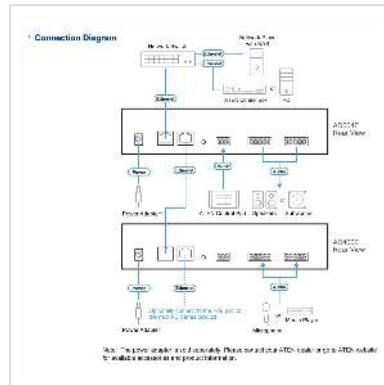


ATEN AD400E DSP Mixer 4-CH Analog Input and Dante Output

Artikelnummer	14.01.7457
Hersteller	ATEN
Hersteller-Art.-Nr.	AD400E
EAN (Einzelstück)	4710469346507



Der AD400E wandelt 4 Kanäle mit symmetrischen/unsymmetrischen Mikrofon-/Line-Pegel-Audiosignalen in Dante-Pakete um

Der AD400E wandelt 4 Kanäle mit symmetrischen/unsymmetrischen Mikrofon-/Line-Pegel-Audiosignalen in Dante-Pakete um, um mit Dante-kompatiblen Geräten zu arbeiten.

Er ist außerdem AES67-konform und verbessert die Interoperabilität zwischen verschiedenen Audionetzwerkprotokollen und Geräten. Das Gerät unterstützt 24 Bit und bietet Abtastratenoptionen von 44,1k, 48k, 88,2k und 96 kHz, um verschiedene kommerzielle Anwendungsanforderungen zu erfüllen.

Die professionelle Vorverstärkerschaltung des AD400E bietet einen großen Dynamikbereich, eine hohe Signalaussteuerungsreserve und ein hervorragendes Signal-Rausch-Verhältnis (SNR). Die Phantomspeisung (+48V) kann für jeden einzelnen Eingang aktiviert werden und unterstützt Kondensatormikrofone bei geringer Signalverzerrung.

- Dante AoIP-Technologie – ersetzt schwere, kostspielige analoge Audiokabel durch kostengünstige, einfach zu handhabende Cat-Kabel
- AES67-konform
- Konvertiert 4 Kanäle mit symmetrischen/unsymmetrischen Mikrofon-/Line-Level-Audiosignalen in Dante-Pakete
- Unterstützt 24 Bit und bietet Abtastratenoptionen von 44,1k, 48k, 88,2k und 96 kHz
- Euroblock-Steckverbinder für den Anschluss der Analogeingänge sind im Lieferumfang enthalten
- Professionelle Vorverstärkerschaltung – liefert einen großen Dynamikbereich und ein hervorragendes Signal-Rausch-Verhältnis (SNR)

- Phantomspeisung (+48V) – kann für jeden einzelnen Eingang aktiviert werden, unterstützt Kondensatormikrofone und verursacht nur geringe Signalverzerrungen
- Parallele Kompression – 4 zusätzliche Kanäle dienen als Side-Chain-Eingänge und kombinieren ein Originalsignal mit einer komprimierten Kopie, um den Klang zu verbessern
- Eingebauter DSP – ermöglicht 24 Voreinstellungen und schnelle Anpassung der Einstellungen über die PC-basierte App Audio Wizard ATEN VK-Steuerung über LAN / RS-232
- Wählbarer automatischer Standby-Modus – das Gerät schaltet automatisch in den Standby-Modus, wenn der Signalpegel für eine bestimmte Dauer (10 / 30 / 60 Minuten) unter -50 / -60 / -70 dBu fällt
- Unterstützt PoE für Redundanzbetrieb und macht zusätzliche Verkabelung überflüssig
- Unterstützt Dante Daisy Chaining zur Vereinfachung der Verkabelung der Systeminfrastruktur
- Kompaktes Gehäuse in halber Rack-Größe – flexible Installation in Racks und einfache Platzierung unter Schreibtischen oder auf flachen Oberflächen
- Arbeitet mit ATEN Pro Audio-Modellen zur Realisierung verteilter DSP-Systeme

Technische Daten

Hersteller	ATEN
Produktgruppe	Audio/Video Leistungsverstärker
Produkttyp	Audioverstärker
Farbe	schwarz
Lieferumfang	1 x AD400E 4-Kanal Mikrofon/Line-Vorverstärker mit DSP und Dante-Ausgang 1 x Rack-Montage / Aufputz-Montage-Kit 1 x Fußpadset (4 Stück) 5 x 3-Pin-Euroblöcke 1 x Gebrauchsanweisung
Anzahl der Lautsprecher	0
Höhe	6.5 cm
Breite	30 cm
Tiefe	25 mm
Gewicht	1.705 kg
Verpackungshöhe	250 mm
Verpackungsbreite	65 mm
Verpackungstiefe	300 mm
Paketgewicht	1.705 kg