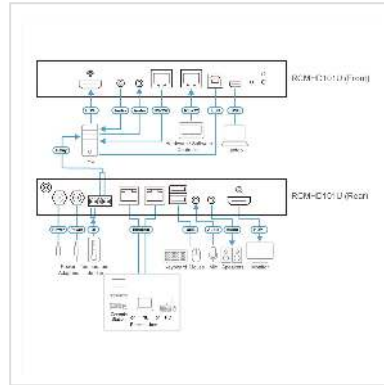


ATEN RCMHD101U Remote Share Access Single Port 4k HDMI KVM over IP Switch

| | |
|----------------------------|---------------|
| Artikelnummer | 14.01.7366 |
| Hersteller | ATEN |
| Hersteller-Art.-Nr. | RCMHD101U |
| EAN (Einzelstück) | 4710469342288 |



1-Local/Remote Share Access Single Port 4K HDMI KVM über IP Switch - Unterstützt ATEN Access Control Box zum Aktivieren/Deaktivieren der Fernsteuerungsberechtigung vor Ort

Der RCMHD101U Single Port HDMI KVM over IP Switch ist ein KVM-Gerät, das speziell für Anwendungen in Produktionslinien entwickelt wurde. Es kann den Video-, Audio-, Maus- und Tastaturzugriff sowie den Zugriff auf virtuelle Medien einer Workstation in einer Produktionslinie an lokale und entfernte Konsolen für eine komfortable Verwaltung weitergeben. Er unterstützt auch Mikrofon und Lautsprecher für lokale und entfernte Konsolen.

Integriert mit ATENs exklusiver RCM-API und einem FPGA-Grafikprozessor, der bis zu 4K DCI-Auflösung (4096 x 2160 @ 30 Hz) unterstützt, bietet der KVM-over-IP-Switch optimale OCR-Funktionalität und anpassbare Systemintegration und Automatisierung. Durch die Verwendung der RCMMS (RCM Management Software), einer intuitiven, zentralisierten Verwaltungsplattform mit Panel Array, können Benutzer außerdem bis zu Hunderte von RCM-Geräten gleichzeitig verwalten, überwachen und steuern.

- Unterstützt ATEN Access Control Box zum Aktivieren/Deaktivieren der Fernsteuerungsberechtigung vor Ort
- Unterstützt RCMMS für ein anpassbares Panel Array, mit dem Bediener alle Maschinen gleichzeitig überwachen können
- Unterstützt exklusiv integrierte RCM-APIs mit verschiedenen Funktionen, wie OCR, für Systemintegratoren

- OSD-Titelleisten-Benachrichtigung – benachrichtigt die Nutzer sofort bei dringenden Ereignissen
- Priorität der lokalen Konsole – gibt der lokalen Konsole den Vorrang vor entfernten Konsolen für den Zugriff auf den verbundenen Server
- Unterstützt serielle RS-232-Daten für flexible Steuerung
- Unterstützt RS-232 und USB-Touchpanel für eine einfache und intuitive Steuerung
- Bis zu 64 Benutzerkonten – bis zu 32 Benutzer können gleichzeitig die Kontrolle teilen
- Verwaltung der Zugriffsrechte auf der Konsole
- Funktion Sitzung beenden – administratoren können laufende Sitzungen beenden
- Ereignisprotokollierung und Unterstützung von Windows-basierten Log-Servern

Um die Anwendungsmöglichkeiten in der Produktionslinie zu verbessern, bietet der RCMHD101U USB / RS-232 Touchpanel-Unterstützung, OSD-Titelleisten-Benachrichtigung und lokale Konsolenpriorität. Darüber hinaus kann mit der installierten ATEN Access Control Box (2XRT-0015G) der Fernzugriff auf das RCMHD101U je nach Bedarf vor Ort aktiviert oder deaktiviert werden.

Für einen benutzerfreundlichen Betrieb ist ein Mini-USB-Anschluss an der Vorderseite als Laptop-USB-Konsolenanschluss (LUC) ausgelegt. Durch einfaches Anschließen eines Laptops an den LUC-Port können Benutzer auf jeden mit dem Switch verbundenen Computer zugreifen, um die Verwaltung vor Ort zu erleichtern. Das bedeutet, dass vor Ort kein zusätzlicher Monitor, keine Tastatur und keine Maus für die Routinewartung benötigt werden. Darüber hinaus ermöglicht die Virtual-Media-Funktion des RCMHD101U die Durchführung von Diagnostetests, Dateiübertragungen oder die Anwendung von Betriebssystem-/Anwendungs-Updates und Patches über eine Remote-Konsole.

Technische Daten

| | |
|---------------|--|
| Hersteller | ATEN |
| Produktgruppe | KVM-Switches / PC-Shares |
| Produkttyp | KVM over IP-Switch |
| Farbe | schwarz |
| Lieferumfang | 1x RCMHD101U 4K HDMI über IP Umschalter 1x KVM-Kabel 1x USB-Kabel (USB-A auf Mini-USB) 1x Netzadapter 1x Montage-Kit 2x HDMI-Sperre pro 1x Fußpad-Set 1x Gebrauchsanweisung |

| | |
|-------------------|----------|
| Höhe | 2.84 cm |
| Breite | 15.05 cm |
| Tiefe | 20 cm |
| Gewicht | 0.84 kg |
| Verpackungshöhe | 230 mm |
| Verpackungsbreite | 110 mm |
| Verpackungstiefe | 330 mm |
| Paketgewicht | 1.569 kg |