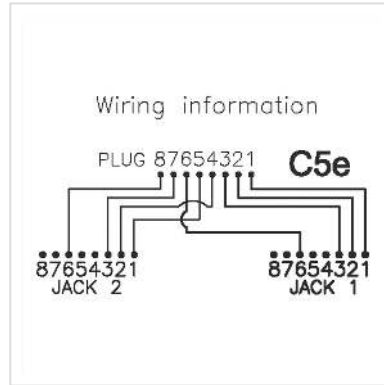
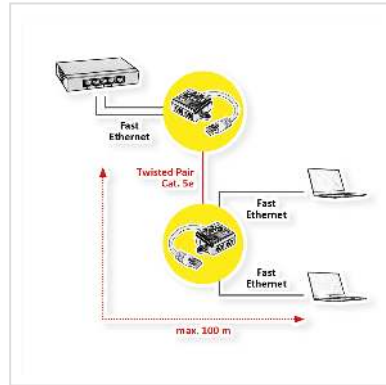


# VALUE T-Adapter Kat.5e (Class D), UTP

<b>Artikelnummer</b>	21.99.3045
<b>Hersteller</b>	VALUE
<b>Hersteller-Art.-Nr.</b>	21.99.3045
<b>EAN (Einzelstück)</b>	7611990143917



## Zur Nutzung zweier 10/100 LAN-Verbindungen über ein (vollbelegtes) 8-adriges Kabel

- Anschlusskabel 17cm lang mit RJ-45 Stecker; Adapter mit zwei RJ-45 Buchsen
- Pin-Belegung der Buchsen: Paare 1, 2 und 3, 6
- Schaltbild auf Adapter
- Geeignet für Installationen nach Kat.5e
- Hinweis: T-Adapter können nur paarweise eingesetzt werden

### Technische Daten

Hersteller	VALUE
Produktgruppe	Anschluss technik TP
Produkttyp	Netzwerkadapter
Farbe	weiß
Länge	0.15 m
Schirmungstyp	ungeschirmt
Übertragungsqualität	Cat5e / Class D
Material (Gehäuse)	Kunststoff
Schirmkontaktierung	nein
gesonderte Zugenlastung	nein

Steckrichtung	gerade
Betriebstemperatur min.	-10 °C
Betriebstemperatur max.	60 °C
Höhe	22.5 mm
Breite	58 mm
Tiefe	42 mm
Gewicht	38.6 g
Verpackungshöhe	10 mm
Verpackungsbreite	30 mm
Verpackungstiefe	220 mm
Paketgewicht	0.05 kg