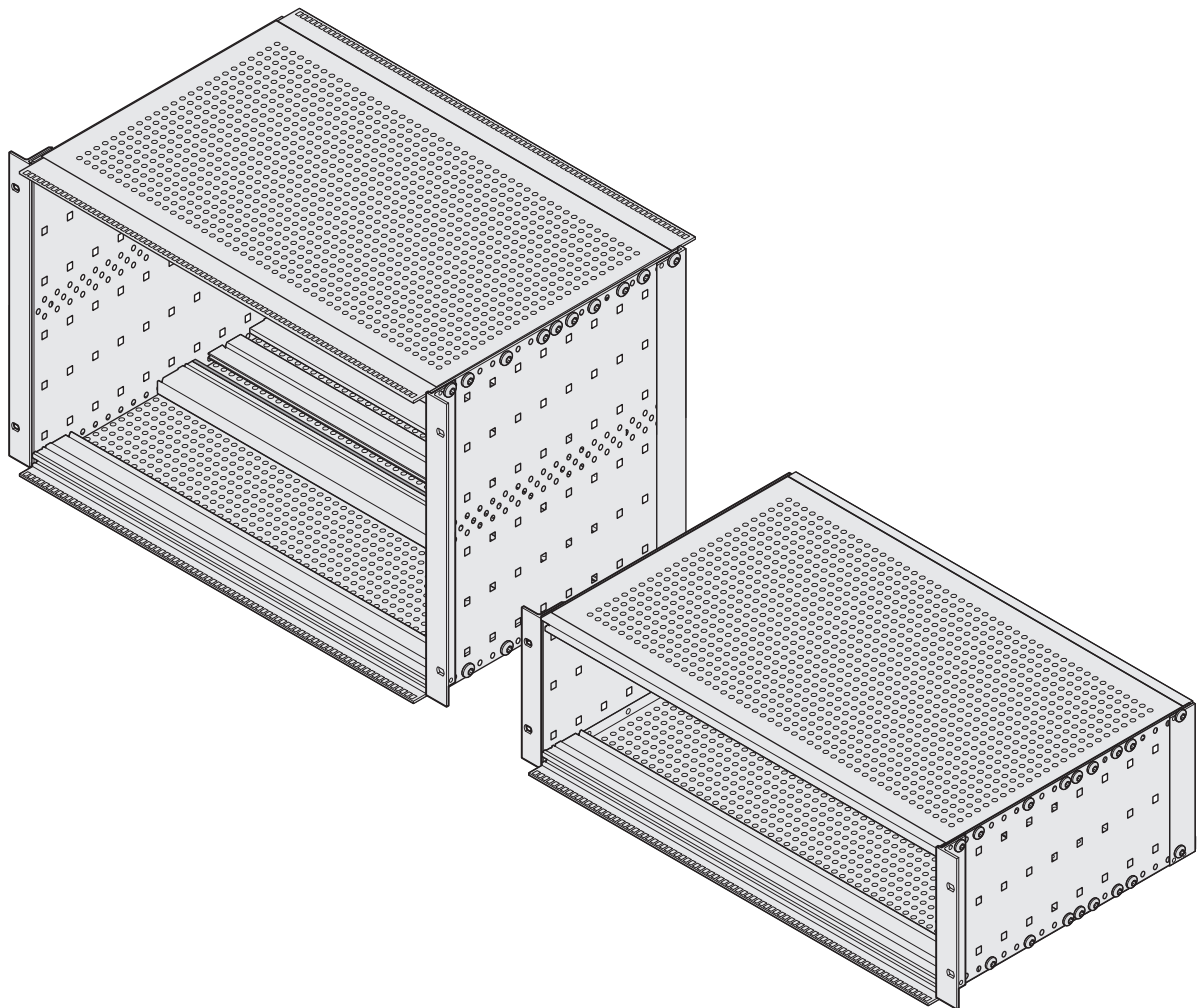


Benutzeranleitung
europacPRO
Baugruppenträger 3/6 HE
geschirmt gemäß IEEE

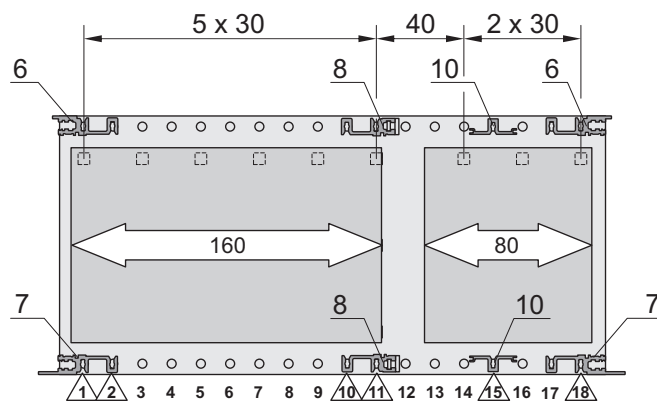
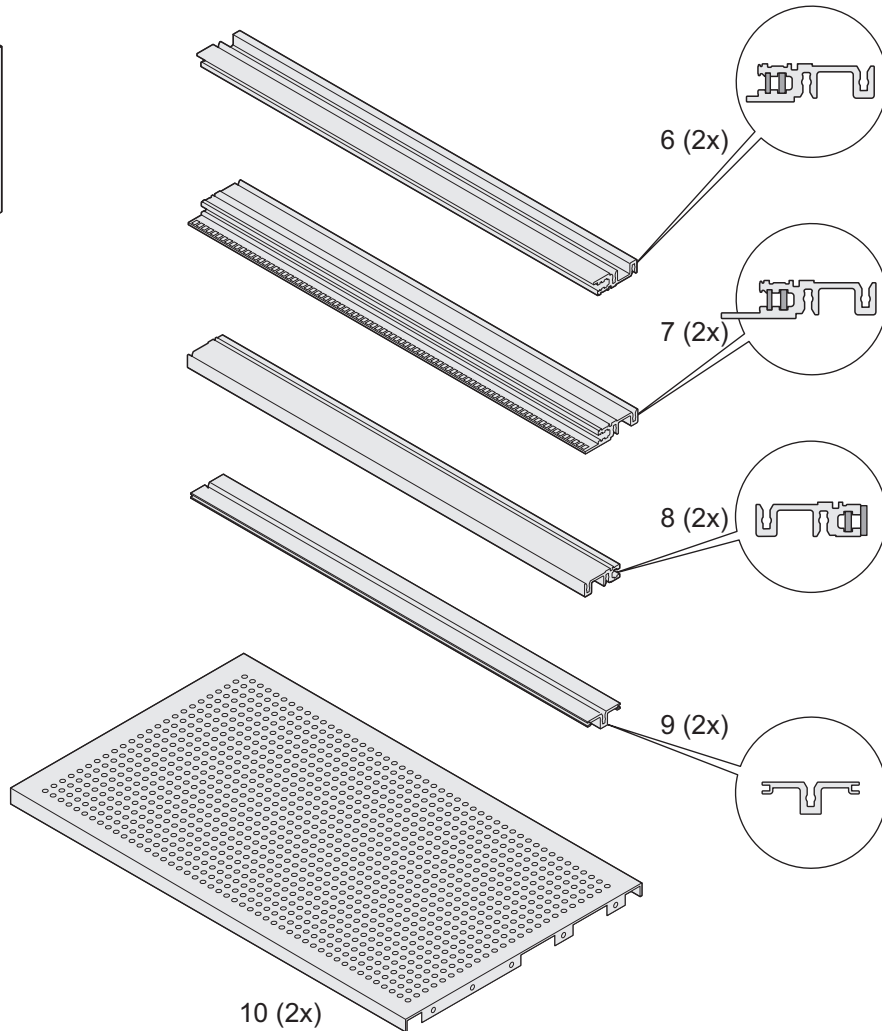
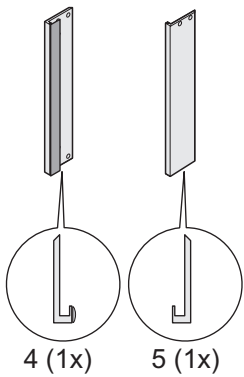
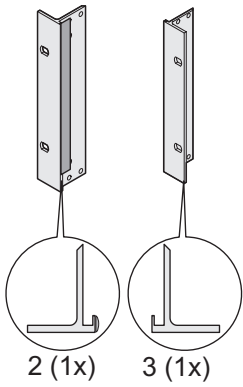
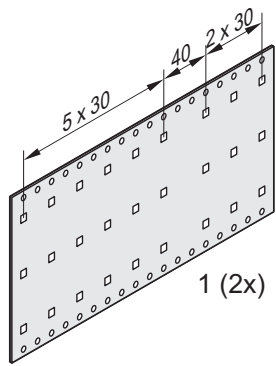
User Manual
europacPRO
Subrack 3/6 U
shielded according IEEE

Instructions utilisateur
europacPRO
Bacs à cartes 3/6 U
blindés selon IEEE

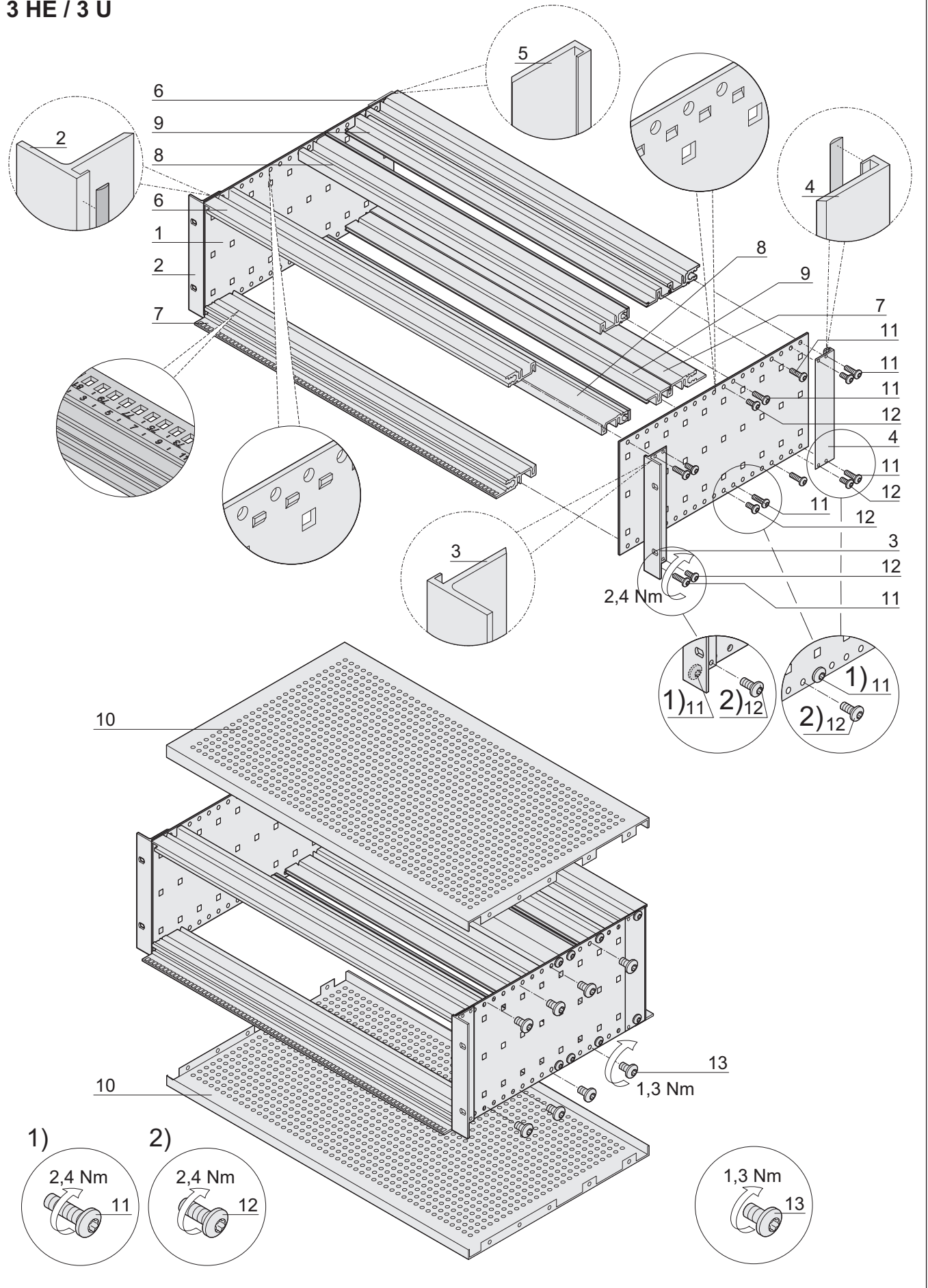


SCHROFF GmbH www.schroff.biz
Langentalber Straße 96 - 100 • D-75334 Straubenhardt • Telefon: +49(0)70 82 7 94-0 • Telefax: +49(0)70 82 7 94 200
D/UK/F 07/11

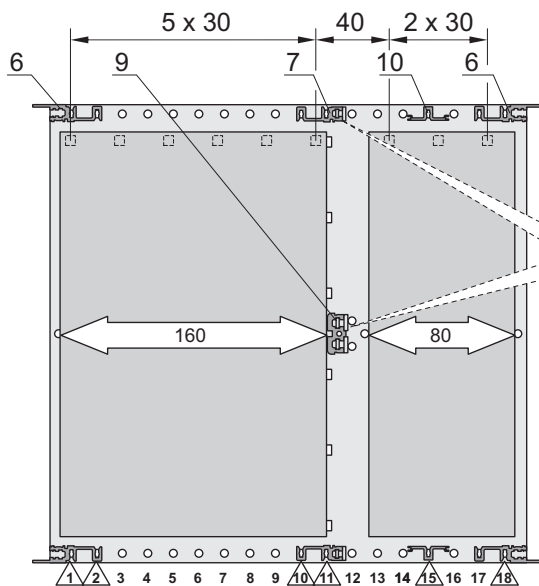
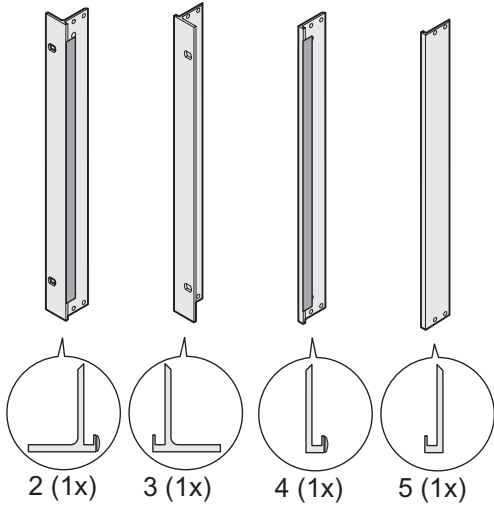
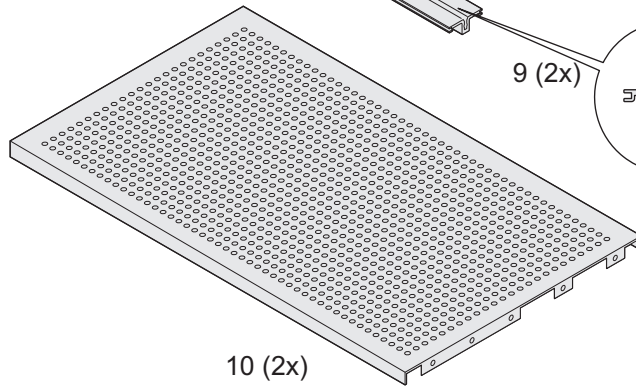
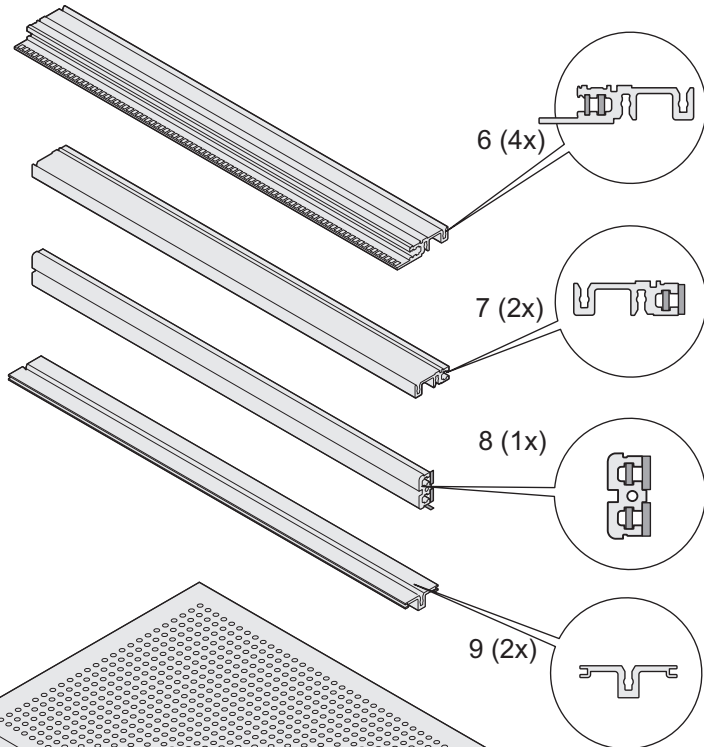
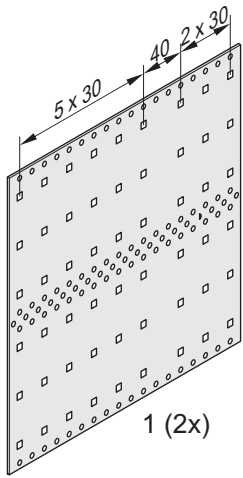
3 HE / 3 U



3 HE / 3 U



6 HE / 6 U



6 HE / 6 U

