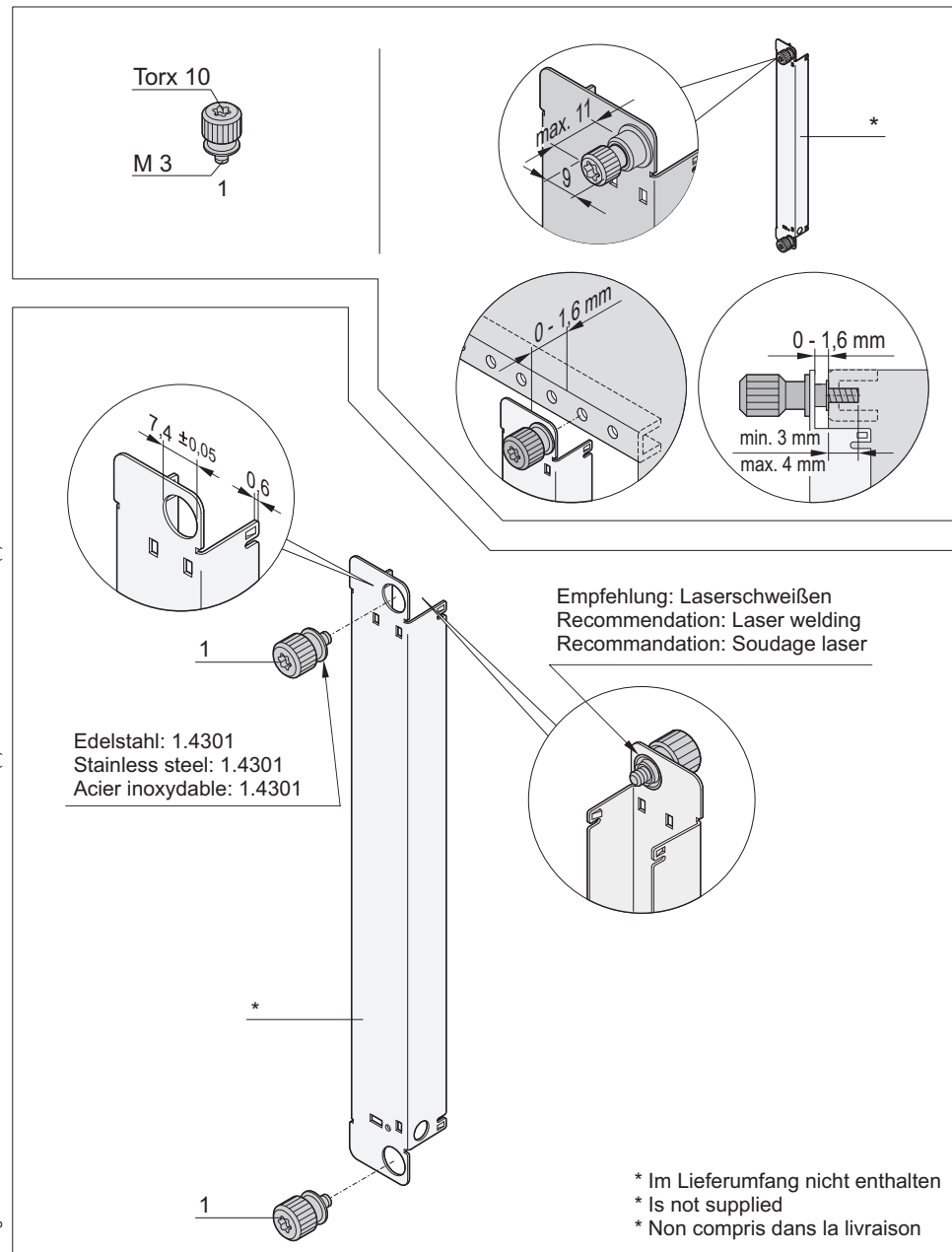


Benutzeranleitung  
Schraubverriegelung

User Manual  
Retention device

Instruction utilisateur  
Vis de verrouillage

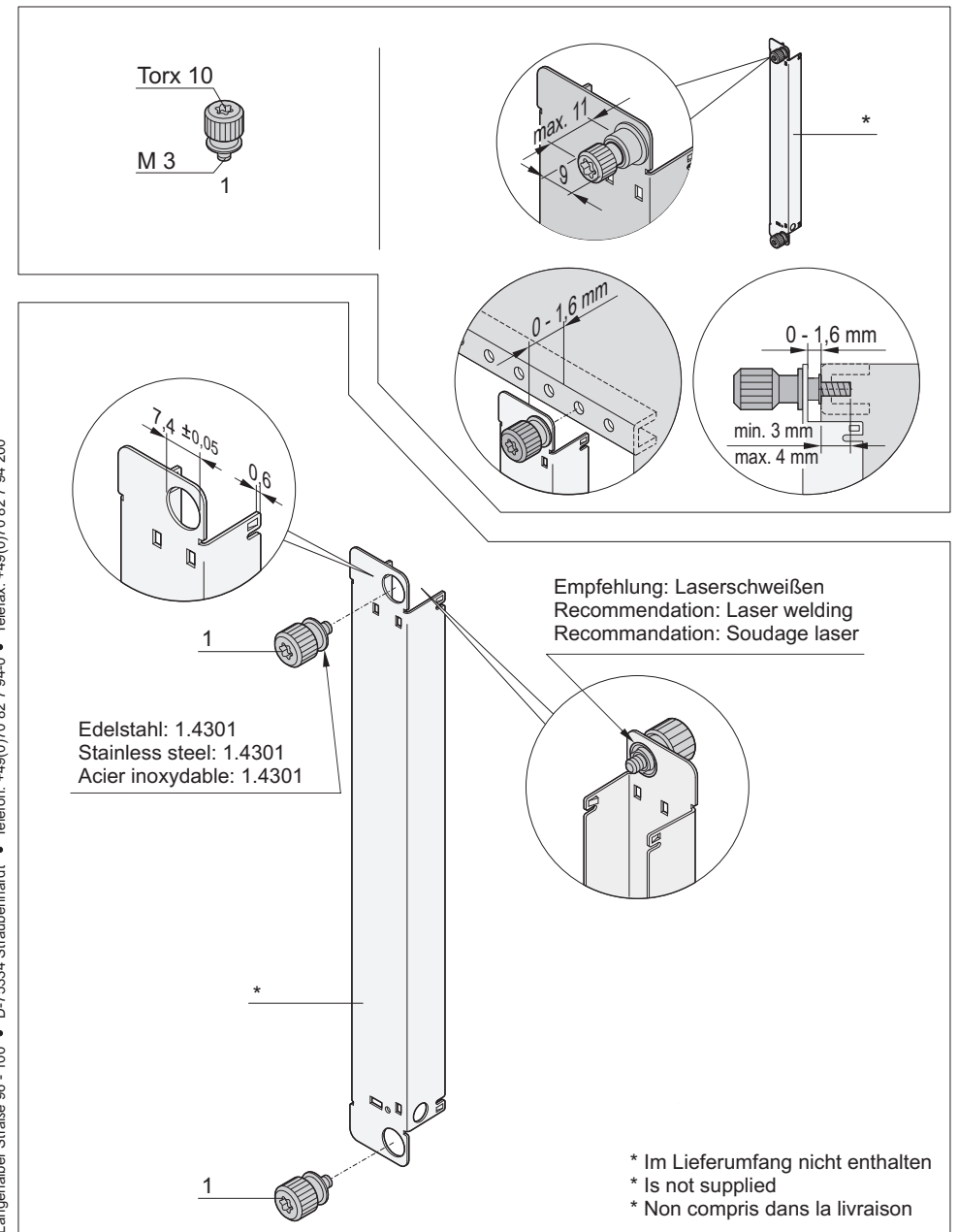


61850 -025 Rev. 002

Benutzeranleitung  
Schraubverriegelung

User Manual  
Retention device

Instruction utilisateur  
Vis de verrouillage



61850 -025 Rev. 002