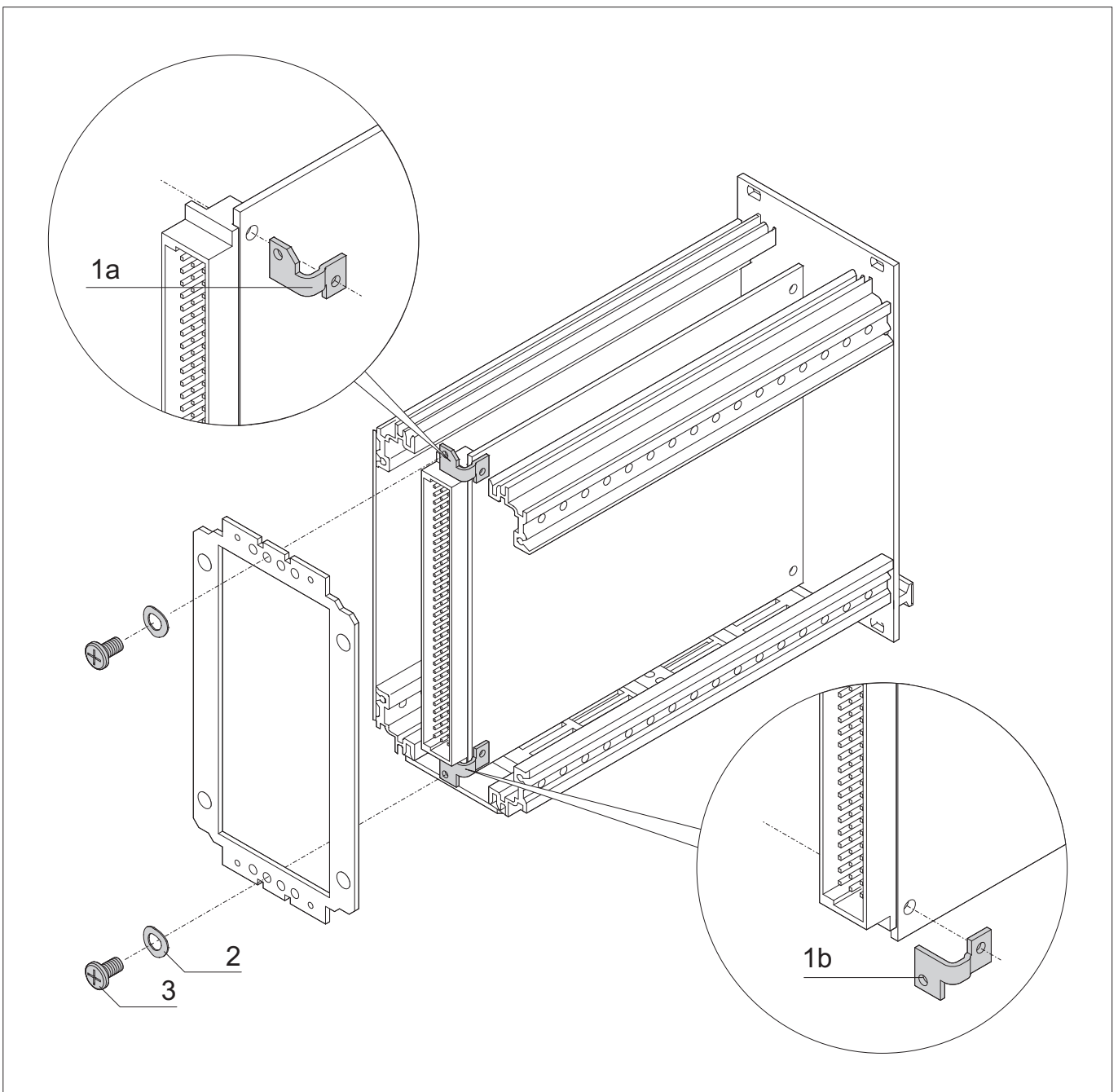
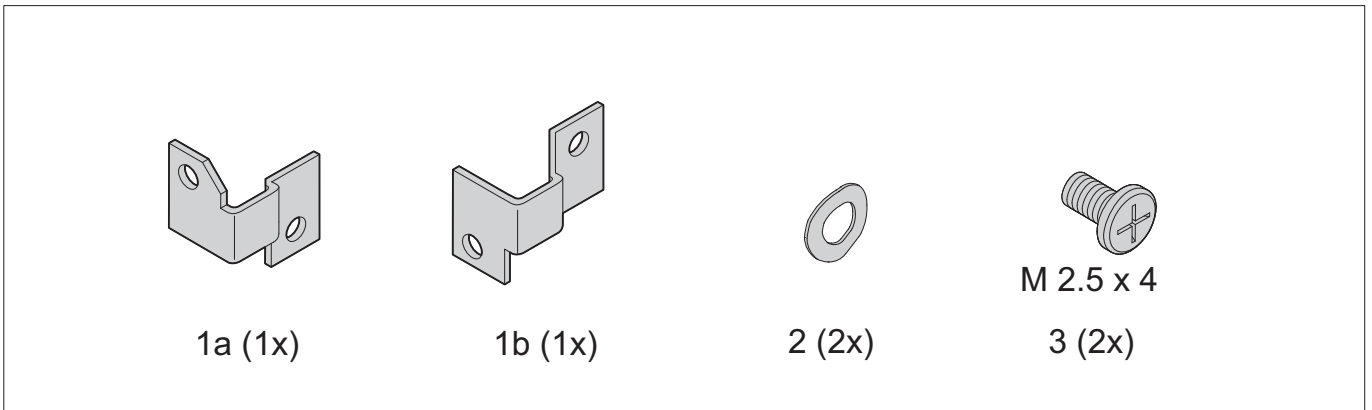


Benutzeranleitung
Leiterplattenbefestigung
an der Kassetten-Rückwand

User Manual
Printed board assembly
on plug-in unit rear panel

Instructions utilisateur
Fixation de carte sur la
face arrière de la cassette



SCHROFF GmbH www.schroff.biz D/UK/F 10/07
 Postfach 3 • D-75332 Straubenhardt • Telefon: +49(0)70 82 7 94-0 • Telefax: +49(0)70 82 7 94 200