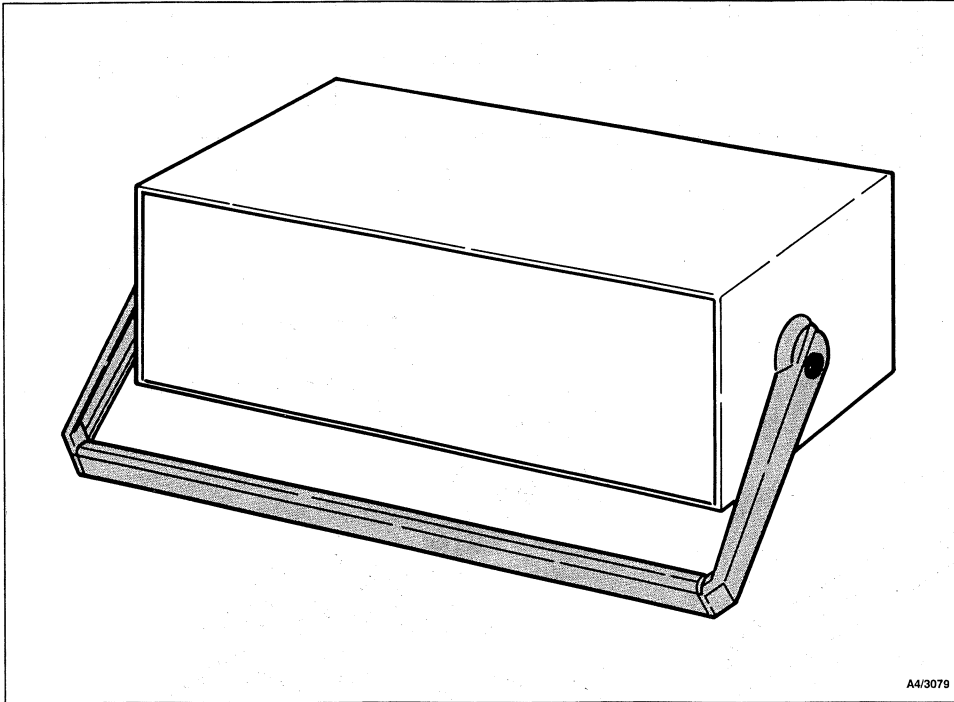


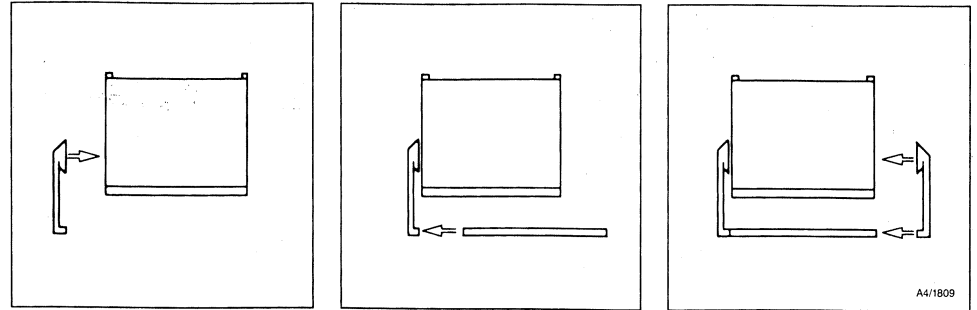
**Montageanweisung
Aufstell-Tragegriff**

**Assembly instructions
Tip-up Handle**

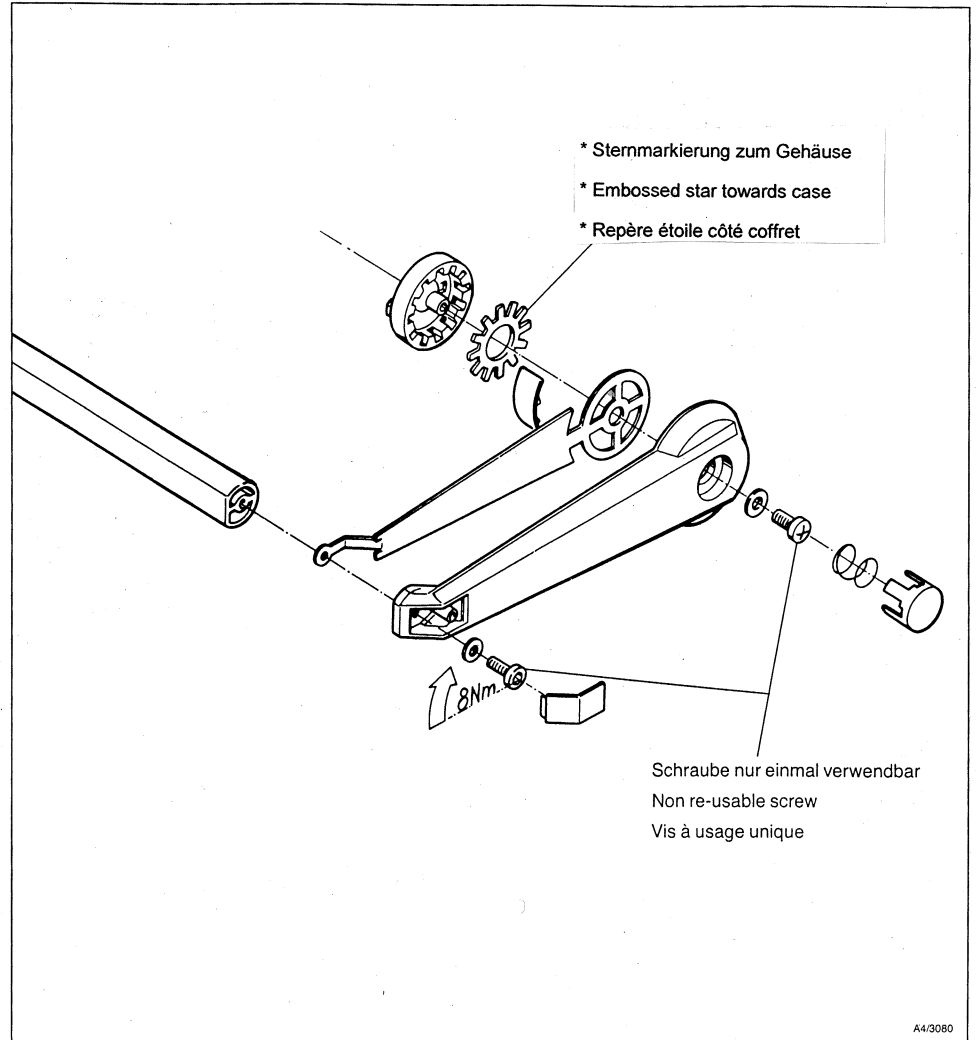
**Instructions de montage
Poignée-béquille**



A4/3079



A4/1809



- * Sternmarkierung zum Gehäuse
- * Embossed star towards case
- * Repère étoile côté coffret

Schraube nur einmal verwendbar
Non re-usable screw
Vis à usage unique

A4/3080

Hinweis:
Traglast des Aufstell-Tragegriffes 20 kg

Note:
Load-carrying capacity of tip-up handle 20 kg

Remarque:
Charge admissible 20 kg

Belastbarkeit ist abhängig von Gewichtsverteilung und Handhabung und nimmt bei dynamischer Beanspruchung ab.

Load-carrying capacity is dependent on distribution of load and handling. It decreases with dynamic stress.

La charge admissible dépend de la manipulation et diminue en fonction des sollicitations dynamiques.

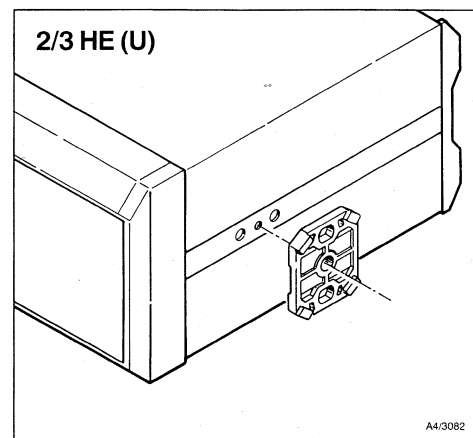
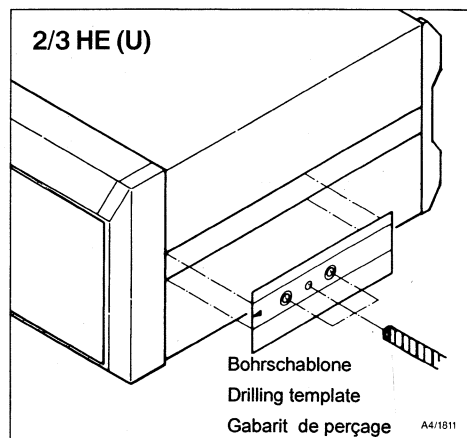
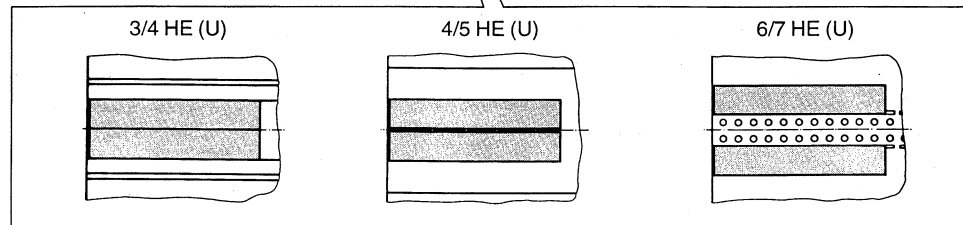
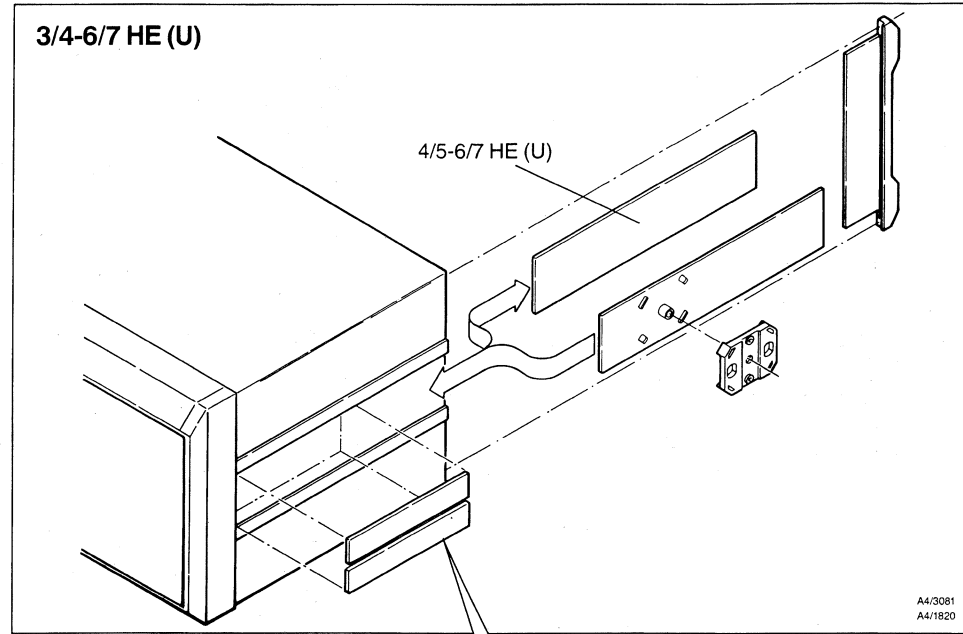
Griff in der Mitte fassen.

Grasp middle of handle.

Saisir la poignée au centre.

A4/1640

cardpac



compac

