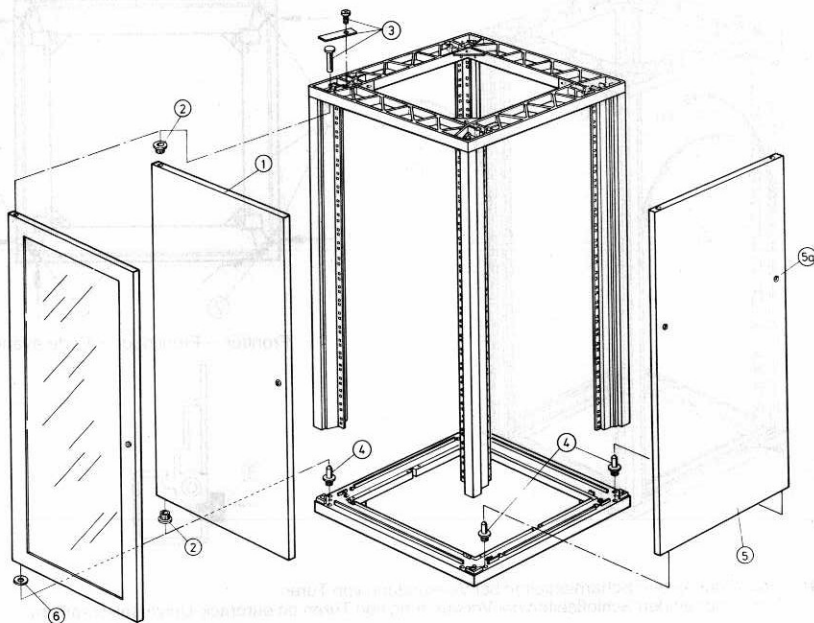


euorack
Montageanweisung
Türen und Seitenwände

euorack
Assembly Instructions
Doors and Side Covers

euorack
Instructions de montage
Portes et flancs



Achtung: U-Scheibe Pos. 6 nur bei verglaster Tür (Alu-Rahmen) montieren.
 Note: Mount U-washer item 6 with glazed door (aluminium frame) only.
 Nota: Ne monter rondelle pos. 6 que sur porte vitrée (cadre d'aluminium).

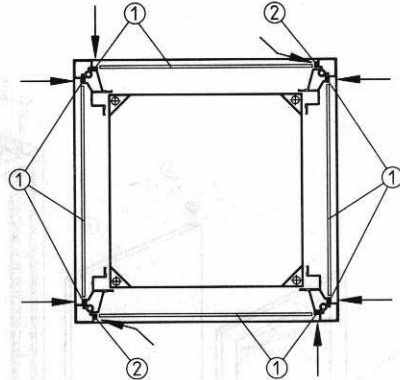
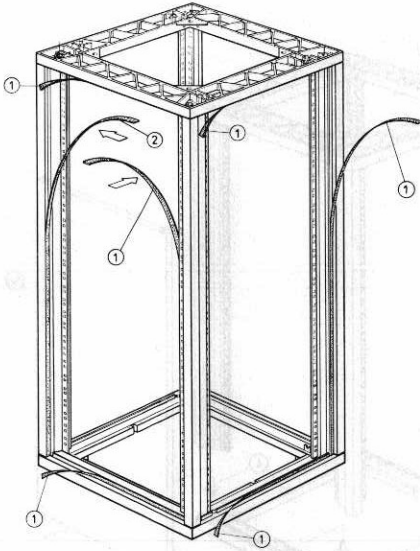
A1/55

Pos.	Benennung	Item	Description	Rep.	Désignation
1	Tür	1	door	1	Porte
2	Messing-Lagerbuchsen	2	brass hinge bush	2	Goujons support en bronze
3	Scharnierstift mit Blattfeder und Kreuzschlitzschraube	3	top hinge pin-leaf spring-self-tapping Pozidrive screw	3	Axe de charnière avec plaque ressort et vis cruciforme
4	Lagerzapfen	4	bottom hinge pin/bottom pin	4	Bouchon support
5	Seitenwand	5	side cover	5	Flanc
5a	Schließriegel (pro Seitenwand müssen zwei Schließriegel montiert werden)	5a	quick-release lock (2 quick-release locks per side cover)	5a	Came de verrouillage (2 cames sont à monter pour chaque flanc)
6	U-Scheibe Ø 5,3	6	washer Ø 5,3	6	Rondelle Ø 5,3

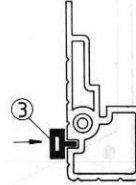
Montageanweisung Schaumstoff- Klebebänder

Assembly Instructions Self-adhesive Foam Tape

Instructions de montage Joint adhésif



Fronttür – Front door – Porte avant



Hinweis: Pos. 2 nur an den Scharnierseiten bei Verwendung von Türen
Pos. 3 nur an den Schloßseiten bei Verwendung von Türen an eurorack-Universalschränken

Note: Item 2 to be used on hinge side of doors only
Item 3 to be used on lock side of doors only on eurorack universal cabinets

Important: Rep. 2 en cas d'adaptation de portes, côté charnières
Rep. 3 en cas d'adaptation de portes sur eurorack Universal, côté serrure

A2/10
ERA4 3332

Pos.	Benennung	Item	Description	Rep.	Désignation
1	Schaumstoff-Klebeband 6 x 10 mm	1	self-adhesive foam tape 6 x 10 mm	1	Joint adhésif 6 x 10 mm
2	Schaumstoff-Klebeband 3 x 10 mm	2	self-adhesive foam tape 3 x 10 mm	2	Joint adhésif 3 x 10 mm
3	Profilgummi	3	rubber seal	3	Joint caoutchouc

Germany
SCHROFF GMBH
Langenlauer Straße 96-100
D-75334 Straubenhardt
Postfach 3
D-75332 Straubenhardt
Tel. (0 70 82) 7 94-0
Fax (0 70 82) 7 94-200
http://www.schroff.de

Japan
SCHROFF K.K.
Nisso No.13 Bldg. 4F
5-1, Shin-yokohama 2-chome,
Kohoku-ku, Yokohama 222
Tel. (0 45) 4 76-02 81
Fax (0 45) 4 76-02 89

France
SCHROFF SAS
Z.I. 4, rue du Marais
Boile Postale 16
67660 Betschdorf
Tel. 03 88 90 64 90
Fax 03 88 90 64 98
http://www.schroff.fr

Sweden
SCHROFF Scandinavia AB
Box 2003
Flygfältsgatan 11
12621 Skarpnäck
Tel. (08) 7 24 02 40
Fax (08) 7 24 76 59
http://www.schroff.se

Great Britain
SCHROFF UK Ltd.
Maylands Avenue
Hemel Hempstead
Herts HP2 7DE
Tel. (01442) 24 04 71
Fax (01442) 21 35 08

Italy
SCHROFF S.R.L.
Viale Milano, 119
21013 Gallarate (Varese)
Tel. (0331) 79 40 03
Fax (0331) 79 34 50

USA
SCHROFF, North America
170 Commerce Drive
Warwick, R. I. 02886
Tel. (401) 732-3770
Fax (401) 738-7988
e-mail: schroffna@schroffus.com
http://www.schroffus.com
HOFFMAN Enclosures Inc.
900 Erlen Drive
Anoka, Minnesota 55303-7504
Tel. (612) 421-2240
Fax (612) 422-2178

Singapore
HOFFMAN SCHROFF PTE LTD
25 International Business Park*
#01-68/71
Singapore 60 99 16
Tel. (65) 5 62 78 90
Fax (65) 5 62 78 99