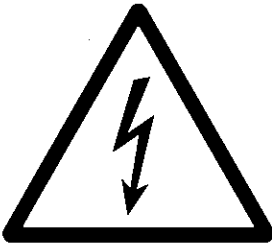


Erdungsanweisung
eurorack
minirack
tecnorack

Assembly instructions
eurorack
minirack
tecnorack

Prescriptions de montage
eurorack
minirack
tecnorack

Important!
These assembly instructions must be adhered to in order to comply with GND/earthing regulations.



Vorsicht Lebensgefahr!

Elektromontage nur durch Fachpersonal zulässig.
VDE-Vorschriften beachten.

Danger!

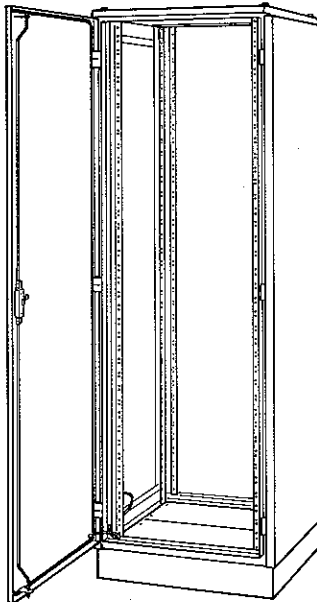
Electrical assembly must be carried out by technical staff only according to VDE/IEEE regulations.

ATTENTION

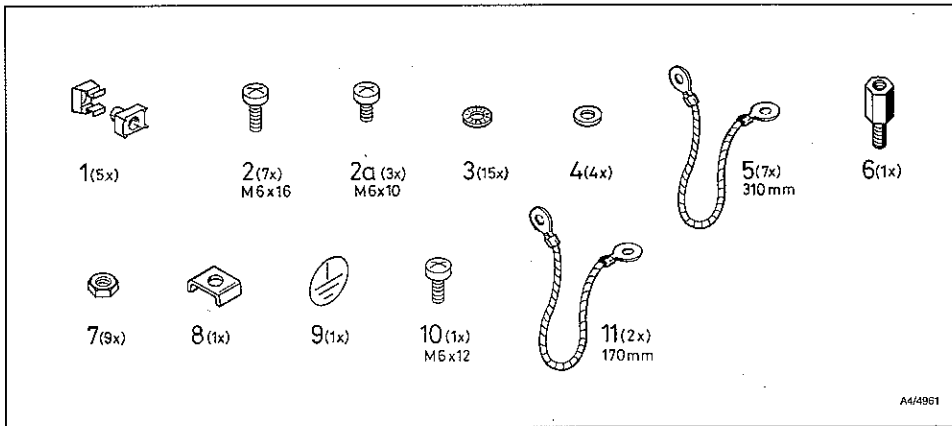
Danger de mort !

Montage électrique exclusivement réservé au personnel qualifié. Respecter les prescriptions en vigueur.

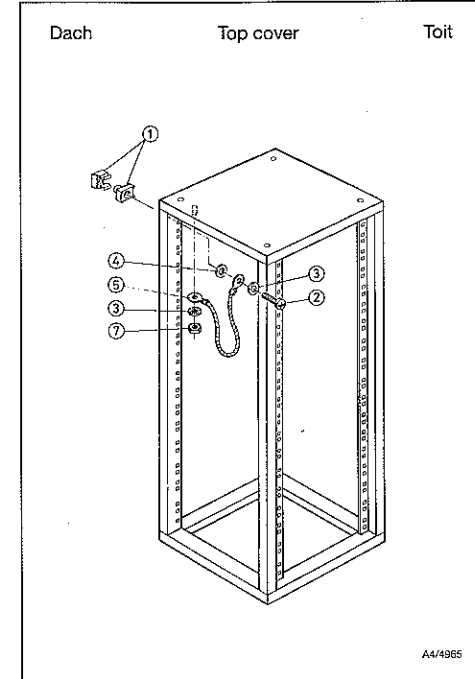
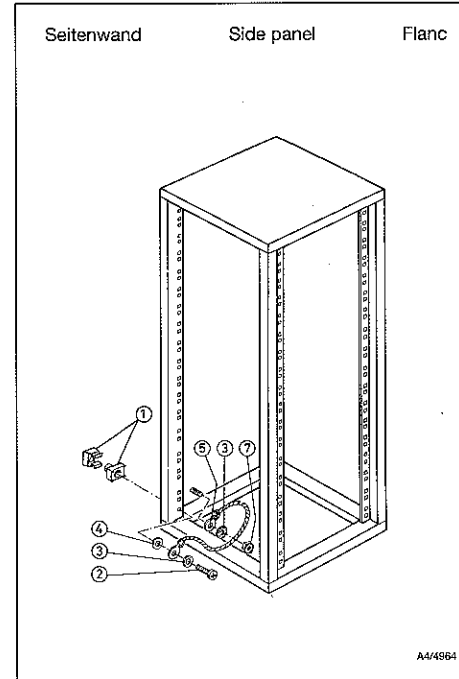
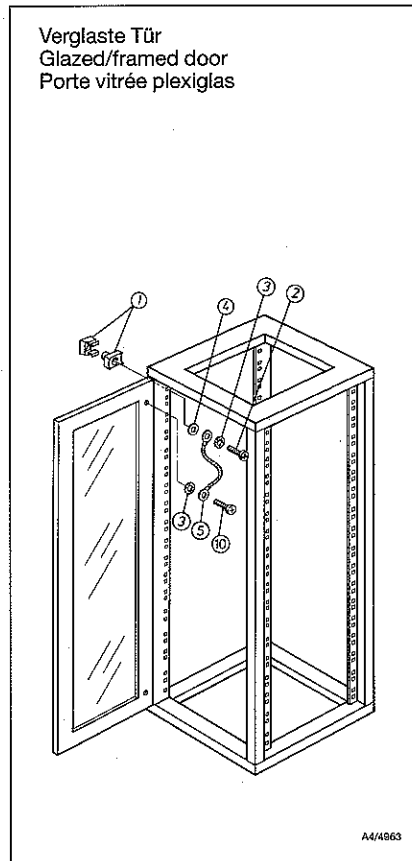
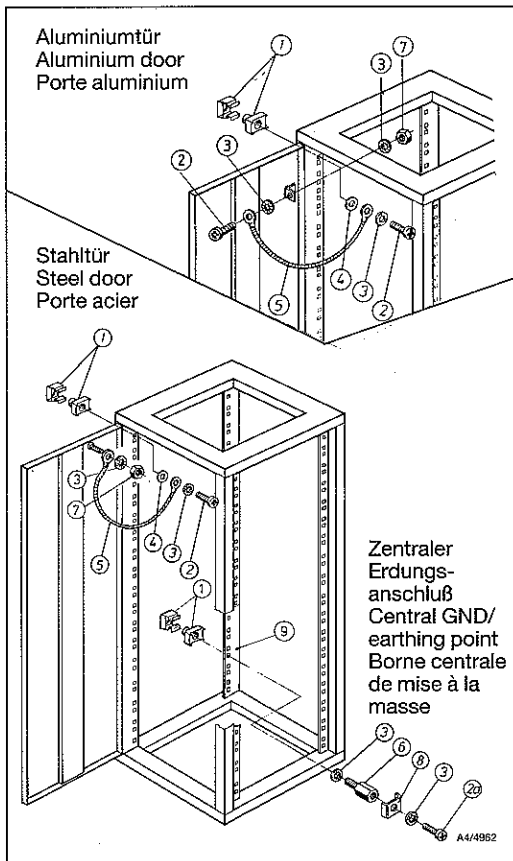
ELA43289



A4/723



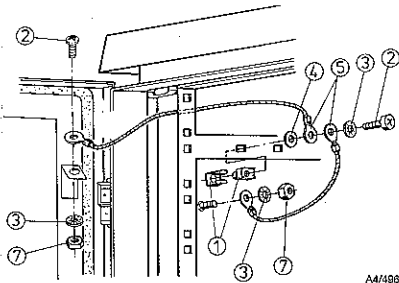
**eurorack
minirack**



Verglaste Tür und
Seitenwand links

Glazed/framed
door and side
panel left

Porte vitrée
plexiglas et
panneau
latéral à
gauche

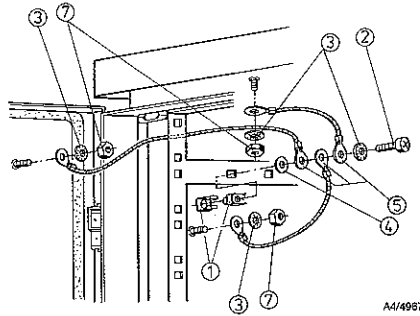


A4/4986

Rücktür, Dach
und Seitenwand

Rear door, top
cover and right
side panel

Porte arrière,
toit et flanc
droit

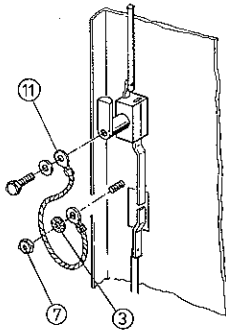


A4/4987

Schloß

Lock

Verglaste Tür
Glazed/framed
door
Porte vitrée
plexiglas



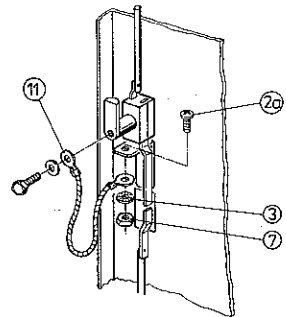
A4/4986

Hinweis:
Eine Erdung am Schwengriff
ist nicht erforderlich!
(Schwengriff aus Kunststoff)

Note:
It is not necessary to GND/
earth the handle as it is
made of plastic.

Serrure

Stahltür
Steel door
Porte acier



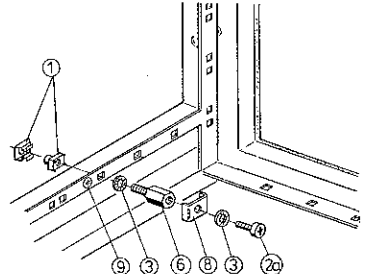
A4/4989

Remarque:
Une mise à la masse de la
poignée pivotante, en
plastique, n'est pas nécessaire.

Zentraler Erdungsanschluß

Central GND/earthing point

Borne centrale de mise
à la masse



A4/4970