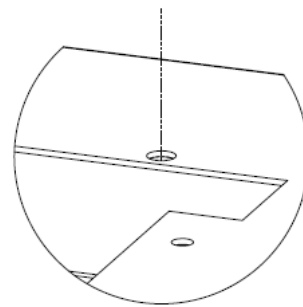
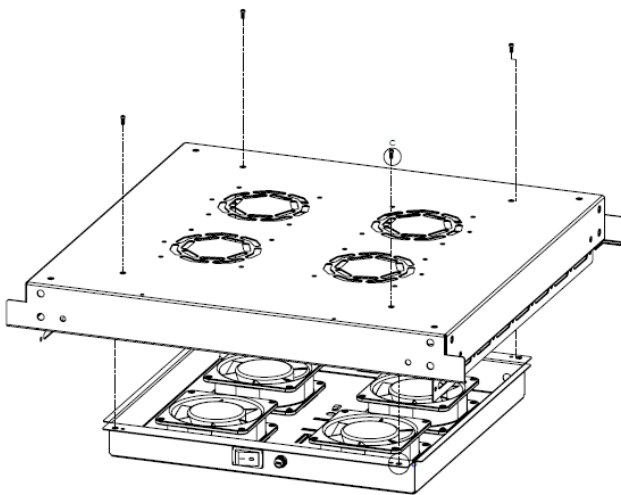


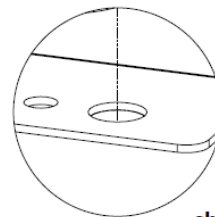
M5 revit nut



M5X10



empty hole



sheet metal screw