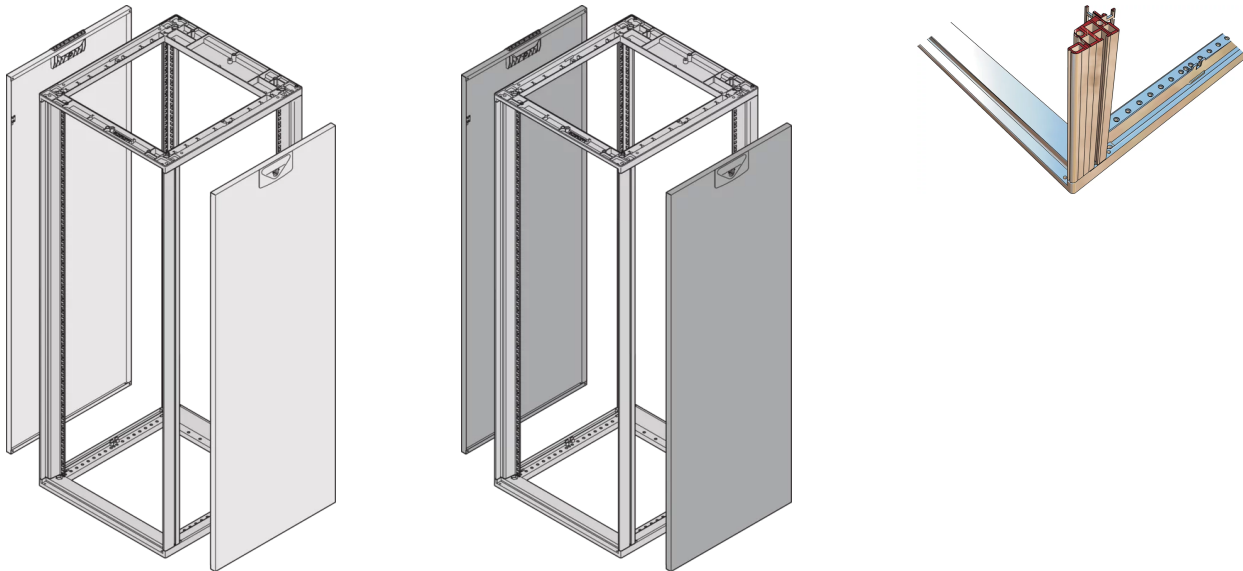


26230-272 NOVASTAR SEITENWAND FÜR SCHWERLAST, RAL 7035, 12 HE
600MM



KEY FEATURES

With quick-release fastener, includes grounding

St, 1 mm

PRODUKTMERKMALE

Produkttyp: Schrank-/Rack Panel

Produktfamilie: Novastar

Typ: Seitenwand

Farbe: Hellgrau

Farbecode: RAL 7035

Höhe: 12 HE

Höhe: 531 mm

Tiefe: 500 mm

ZUSÄTZLICHE PRODUKTDDETAILS

Seitenwände aus Stahl für Schwerlast-Aluminiumrahmen mit Schnellverschluss für einfache Montage und Installation. Schroff liefert Verkleidung mit installiertem und geprüfem Erdungskabel.

Optional kann der Schnellverschluss mit Seitenwandschloss versehen werden.

ZERTIFIZIERUNGEN



Nordamerika

All locations
+1.763.422.2661
Chat with us:
schroff.nvent.com

Europa

Straubenhardt, Deutschland
+49.7082.794.0
Betschdorf, Frankreich
+33.3.88.90.64.90
Warsaw, Poland
+48.22.209.98.35
Assago, Italy
+39.02.932.7141
Chat with us:
schroff.nvent.com

Asia

Shanghai, China
+86.21.2412.6943
Qingdao, Volksrepublik
China
+86.532.8771.6101
Singapur
+65.6768.5800
Shin-Yokohama, Japan
+81.45.476.0271
Chat with us:
schroff.nvent.com

Middle East & India

Dubai, United Arab Emirates
+971.4.378.1700
Bangalore, Indien
+91.80.6715.2001
Istanbul, Turkey
+90.216.250.7374
Chat with us:
schroff.nvent.com



Our powerful portfolio of brands:
nVent.com **CADDY ERICO HOFFMAN RAYCHEM SCHROFF TRACER**

© 2024 nVent. All nVent marks and logos are owned or licensed by nVent Services GmbH or its affiliates. All other trademarks are the property of their respective owners.

nVent reserves the right to change specifications without notice.