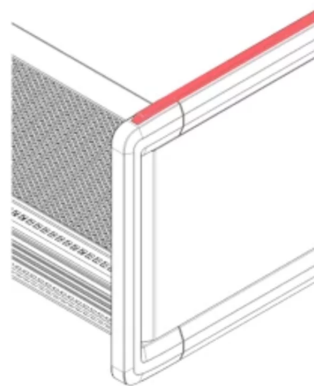
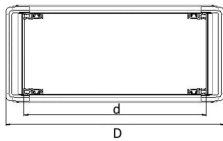
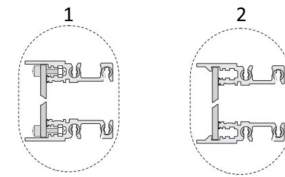
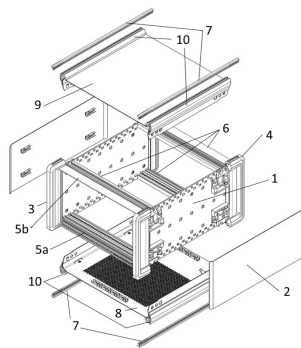
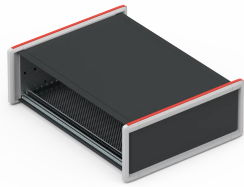


24582-226 RATIOACPRO STYLE, FRONT- UND RÜCKBLENDE, GUMMISTREIFEN  
OBEN UND UNTEN, FRONTSEITE VORBEREITET FÜR SCHRAUBENLOSE  
FRONTPLATTENMONTAGE, 2 HE, 42 TE, 355,5 MM



## KEY FEATURES

Desktopgehäuse mit Schutzrahmendesign und Gummistreifen oben und unten für einen sicheren Stand und mit integrierter Stapelfunktion

Gehäuse für 19"-Komponenten (Führungsschienen) oder proprietäre Komponenten (Montageplatte).

To establish EMC-shielding, additional components need to be added to the enclosure.

Vorderseite für Frontplattenmontage ohne Schrauben und Rückseite für Standard-Frontplattenmontage vorbereitet.

Perforierte Bodenblende zur Luftkühlung

Keine sichtbaren Schrauben, Verkleidungsteile ohne Werkzeug abnehmbar

For board depth 160 mm, 220 mm, 280 mm and 340 mm (depending on case depth)

## PRODUKTMERKMALE

---

Produkttyp: Gehäuse

Produktfamilie: RatiopacPRO Style

Typ: Gehäuse für individuelle elektronische Komponenten

Höhe: 2 HE

Höhe: 112 mm

Nutzbare Höhe: 67,9 mm

Breite: 42 TE

Breite (mm): 247,5 mm

Nutzbare Breite: 213,9 mm

Tiefe: 414 mm

EMV-Schirmung: Nein (Nachrüstbar)

Traglast: 25 kg

Schutzart: IP30

Konstruktion des Frontrahmens: Frontblenden, Modulschienen

Kühloption: Ja

Spezifikation: IEC 60297-3-101; IEC 60297-3-102; IEEE 1101.1; IEEE 1101.10; IEEE 1101.11

Anzahl pro Packung: 1

## ZUSÄTZLICHE PRODUKTDDETAILS

---

Das vielseitige RatiopacPRO Style Desktopgehäuse verfügt über ein Schutzrahmendesign, ein Gummistreifen und verschiedene Konfigurationsoptionen.

Die Front- und Rückblenden mit Gummistreifenoption für oben und unten bieten Steckverbinderschutz und integrierte Stapelfähigkeit. Das zirkulierende Gummistreifendesign schützt Ecken und ist ideal für kleinere mobile Gehäuse. Für größere Geräte bietet der Frontgriff praktische Tragfähigkeit und Schutz für den hinteren Steckverbinder.

Für 19"-Komponenten mit Führungsschienen oder proprietären Komponenten mit einer Montageplatte, erfüllt RatiopacPRO Style Ihre spezifischen Anforderungen.

Informationen zu nutzerdefinierten Konfigurationen (Farben, Größen usw.) erhalten Sie von unserem Online-Konfigurator (<https://configurators.schroff.biz/ratiopacpro-style>).

Modifizierungsservice für kundenspezifische Versionen auf Anfrage (spezielle Farben, Größen, Ausschnitte usw.).

Montageservice ab Losgröße 1.

### Nordamerika

All locations

+1.763.422.2661

Chat with us:

[schroff.nvent.com](https://schroff.nvent.com)

### Europa

Straubenhardt, Deutschland

+49.7082.794.0

Betschdorf, Frankreich

+33.3.88.90.64.90

Warsaw, Poland

+48.22.209.98.35

Assago, Italy

+39.02.932.7141

Chat with us:

[schroff.nvent.com](https://schroff.nvent.com)

### Asia

Shanghai, China

+86.21.2412.6943

Qingdao, Volksrepublik

China

+86.532.8771.6101

Singapur

+65.6768.5800

Shin-Yokohama, Japan

+81.45.476.0271

Chat with us:

[schroff.nvent.com](https://schroff.nvent.com)

### Middle East & India

Dubai, United Arab Emirates

+971.4.378.1700

Bangalore, Indien

+91.80.6715.2001

Istanbul, Turkey

+90.216.250.7374

Chat with us:

[schroff.nvent.com](https://schroff.nvent.com)



Our powerful portfolio of brands:  
[nVent.com](https://nVent.com) **CADDY ERICO HOFFMAN RAYCHEM SCHROFF TRACER**

© 2024 nVent. All nVent marks and logos are owned or licensed by nVent Services GmbH or its affiliates. All other trademarks are the property of their respective owners.

nVent reserves the right to change specifications without notice.