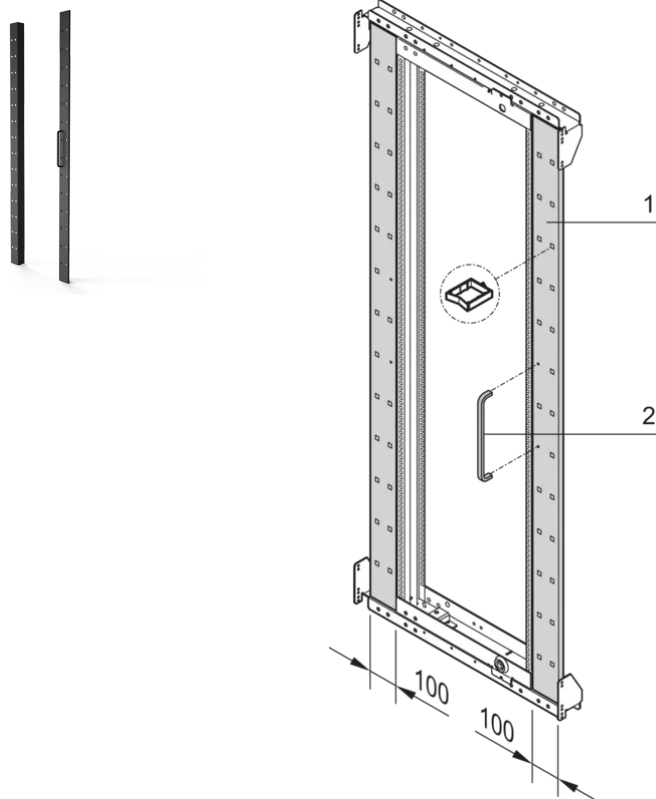


## 21630-751 VARISTAR CP 19" SCHWENKRAHMENBLENDE, 42 HE SYMMETRISCHE MONTAGE



### KEY FEATURES

Inklusive Griff und Lochung für Kabelösen

Zum Abdecken der Lücke zwischen Schwenkrahmen und Schrankholm bei 800 mm breiten Schränken

Maximaler Schwenkwinkel: 120° oder 160°

For swing frame with load-carrying capacity 150 kg, a stop is recommended for security reasons

Schließung Nr. 333

Ersatzschlüssel für DIN-Profilhalbzylinder

### PRODUKTMERKMALE

Produkttyp: Schrankrahmen

Produktfamilie: Varistar CP

Typ: Schwenk-

Material: Stahl

Farbe: Schwarzgrau

Farbecode: RAL 7021

Höhe: 42 HE

Schutzart: IP20

Passend zu: Varistar CP

## ZUSÄTZLICHE PRODUKTDDETAILS

Varistar CP Schwenkrahmen sorgt für eine optimale Raumnutzung innerhalb des Schränks. Die Schwenkrahmen werden mit Griffen geliefert.

Varistar CP Schwenkrahmen sorgt für eine optimale Raumnutzung innerhalb des Schränks. Die Schwenkrahmen werden mit Griffen geliefert.

Bitte bestellen Sie den Erdungssatz separat.

### Nordamerika

All locations  
+1.763.422.2661  
Chat with us:  
schroff.nvent.com

### Europa

Straubenhardt, Deutschland  
+49.7082.794.0  
Betschdorf, Frankreich  
+33.3.88.90.64.90  
Warsaw, Poland  
+48.22.209.98.35  
Assago, Italy  
+39.02.932.7141  
Chat with us:  
schroff.nvent.com

### Asia

Shanghai, China  
+86.21.2412.6943  
Qingdao, Volksrepublik  
China  
+86.532.8771.6101  
Singapur  
+65.6768.5800  
Shin-Yokohama, Japan  
+81.45.476.0271  
Chat with us:  
schroff.nvent.com

### Middle East & India

Dubai, United Arab Emirates  
+971.4.378.1700  
Bangalore, Indien  
+91.80.6715.2001  
Istanbul, Turkey  
+90.216.250.7374  
Chat with us:  
schroff.nvent.com



Our powerful portfolio of brands:  
**nVent.com CADDY ERICO HOFFMAN RAYCHEM SCHROFF TRACER**

© 2024 nVent. All nVent marks and logos are owned or licensed by nVent Services GmbH or its affiliates. All other trademarks are the property of their respective owners.

nVent reserves the right to change specifications without notice.