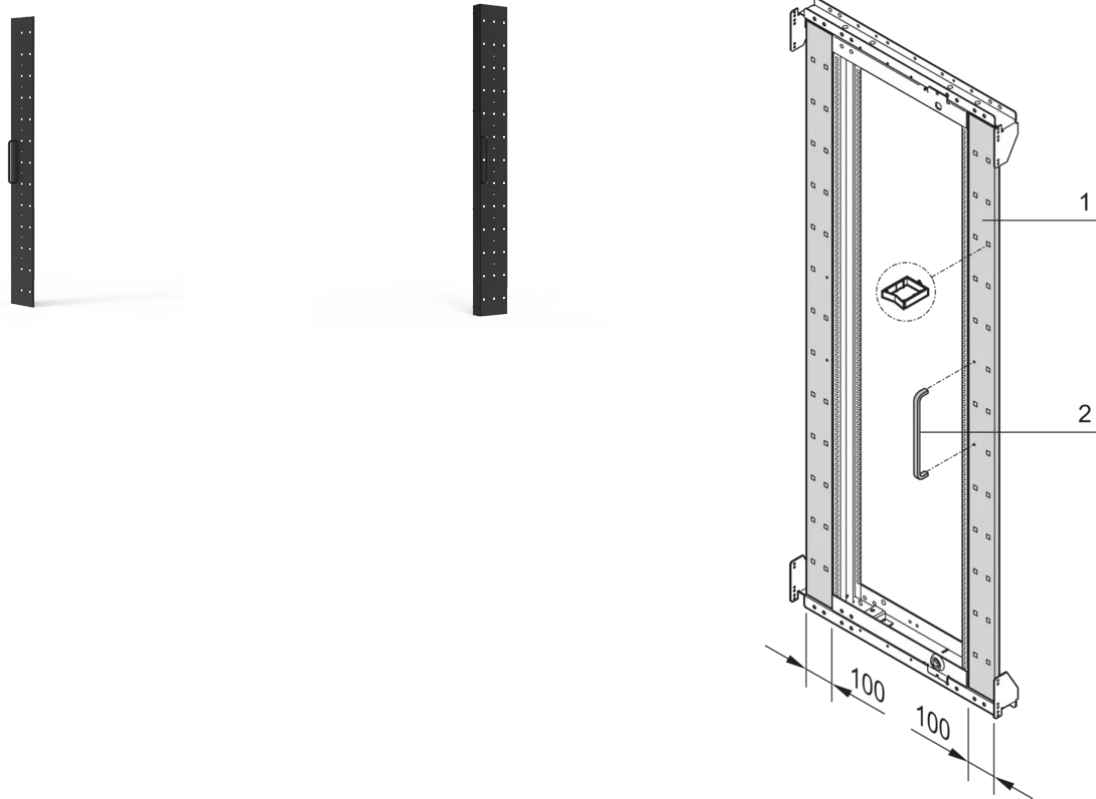


21630-747 VARISTAR CP 19" SCHWENKRAHMENBLENDE, 33 HE,
ASYMMETRISCHE MONTAGE



KEY FEATURES

Inklusive Griff und Lochung für Kabelösen

Zum Abdecken der Lücke zwischen Schwenkrahmen und Schrankholm bei 800 mm breiten Schränken

Maximaler Schwenkwinkel: 120° oder 160°

For swing frame with load-carrying capacity 150 kg, a stop is recommended for security reasons

Schließung Nr. 333

Ersatzschlüssel für DIN-Profilhalbzylinder

PRODUKTMERKMALE

Produkttyp: Schrankrahmen

Produktfamilie: Varistar CP

Typ: Schwenk-

Material: Stahl

Farbe: Schwarzgrau

Farbecode: RAL 7021

Höhe: 33 HE

Schutzart: IP20

Passend zu: Varistar CP

ZUSÄTZLICHE PRODUKTDDETAILS

Varistar CP Schwenkrahmen sorgt für eine optimale Raumnutzung innerhalb des Schrankes. Die Schwenkrahmen werden mit Griffen geliefert.

Varistar CP Schwenkrahmen sorgt für eine optimale Raumnutzung innerhalb des Schrankes. Die Schwenkrahmen werden mit Griffen geliefert.

Bitte bestellen Sie den Erdungssatz separat.

Nordamerika

All locations
+1.763.422.2661
Chat with us:
schroff.nvent.com

Europa

Straubenhardt, Deutschland
+49.7082.794.0
Betschdorf, Frankreich
+33.3.88.90.64.90
Warsaw, Poland
+48.22.209.98.35
Assago, Italy
+39.02.932.7141
Chat with us:
schroff.nvent.com

Asia

Shanghai, China
+86.21.2412.6943
Qingdao, Volksrepublik
China
+86.532.8771.6101
Singapur
+65.6768.5800
Shin-Yokohama, Japan
+81.45.476.0271
Chat with us:
schroff.nvent.com

Middle East & India

Dubai, United Arab Emirates
+971.4.378.1700
Bangalore, Indien
+91.80.6715.2001
Istanbul, Turkey
+90.216.250.7374
Chat with us:
schroff.nvent.com



Our powerful portfolio of brands:
nVent.com CADDY ERICO HOFFMAN RAYCHEM SCHROFF TRACER

© 2024 nVent. All nVent marks and logos are owned or licensed by nVent Services GmbH or its affiliates. All other trademarks are the property of their respective owners.

nVent reserves the right to change specifications without notice.