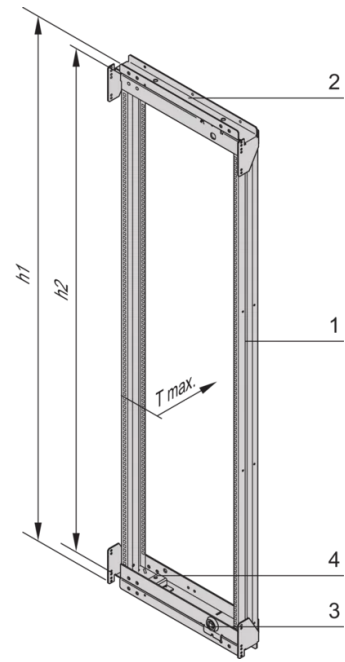
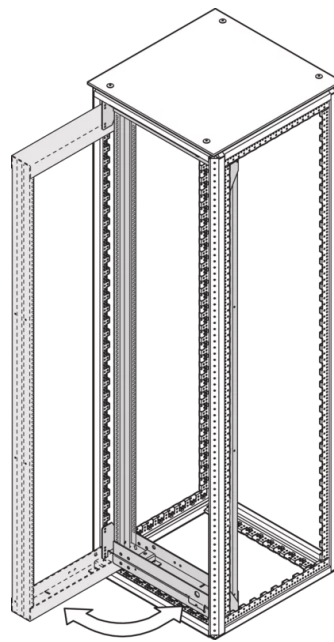
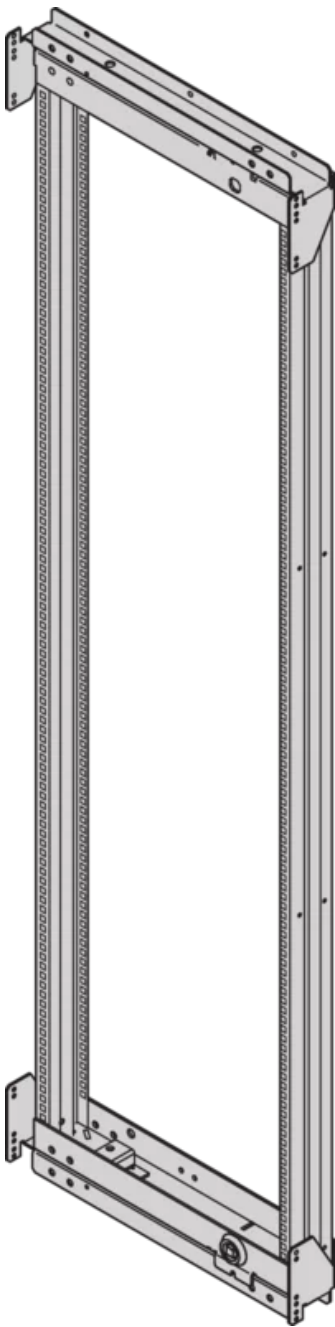
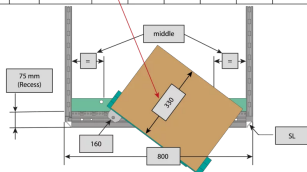


21630-680 VARISTAR CP SCHRANK-SCHWENKRAHMEN FÜR 800 MM BREITE,
160°, 24 HE



Max Equipment Depth in mm

| Cabinet Width in mm | Swing Frame version | Swing Frame mounting position | 72 mm recess (standard position) | | 112.5 mm recess | | 162.5 mm recess | |
|---------------------|---------------------|-------------------------------|----------------------------------|-----------|-----------------|-----------|-----------------|-----------|
| | | | SlimLine | HeavyDuty | SlimLine | HeavyDuty | SlimLine | HeavyDuty |
| 600 | 120° | middle | 200 | | | | | |
| | | left/right | 380 | 365 | 380 | | | |
| 800 | 120° | left/right | 515 | 500 | 515 | | | |
| | | middle | 430 | 305 | 330 | 305 | 330 | |
| | 160° | middle | 475 | 455 | 470 | 455 | 470 | |
| | | left/right | 475 | 455 | 470 | 455 | 470 | |



KEY FEATURES

Für volle Höhe oder Teilausbau

Drehpunkt ist rechts oder links wählbar

Für die Aufnahme von 19-Zoll-Einschüben und 19-Zoll-Baugruppenträgern.

120° / 160° hinge, square locks including 2 keys

Traglast 150 kg

Die nutzbare Höhe innerhalb des Schwenkrahmens ist 4 HE geringer als die Höhe des Rahmens, an dem der Schwenkrahmens befestigt ist.

PRODUKTMERKMALE

Produkttyp: Schrankrahmen

Produktfamilie: Varistar CP

Material: Stahl

Farbe: Schwarzgrau

Farbecode: RAL 7021

Höhe: 24 HE

Höhe: 1200 mm

Breite (mm): 800 mm

Schutzart: IP20

ZUSÄTZLICHE PRODUKTDDETAILS

Der 19"-Schwenkrahmens ermöglicht den Einbau von Baugruppenträgern und ermöglicht den Zugang zur Verkabelung auf der Rückseite.

Der Varistar CP Schwenkrahmens verfügt über eine maximale Traglast von 150 kg, einen 120°/160 Schwenkbereich und einen flexiblen Drehpunkt.

Die 19-Zoll-Schwenkrahmens können direkt am Schrankgestell und mit Hilfe von Tiefenstreben in 50 mm Schritten variabel montiert werden.

Bitte bestellen Sie den Erdungssatz separat.

Nordamerika

All locations

+1.763.422.2661

Chat with us:

schroff.nvent.com

Europa

Straubenhardt, Deutschland

+49.7082.794.0

Betschdorf, Frankreich

+33.3.88.90.64.90

Warsaw, Poland

+48.22.209.98.35

Assago, Italy

+39.02.932.7141

Chat with us:

schroff.nvent.com

Asia

Shanghai, China

+86.21.2412.6943

Qingdao, Volksrepublik

China

+86.532.8771.6101

Singapur

+65.6768.5800

Shin-Yokohama, Japan

+81.45.476.0271

Chat with us:

schroff.nvent.com

Middle East & India

Dubai, United Arab Emirates

+971.4.378.1700

Bangalore, Indien

+91.80.6715.2001

Istanbul, Turkey

+90.216.250.7374

Chat with us:

schroff.nvent.com



Our powerful portfolio of brands:
nVent.com **CADDY ERICO HOFFMAN RAYCHEM SCHROFF TRACER**

© 2024 nVent. All nVent marks and logos are owned or licensed by nVent Services GmbH or its affiliates. All other trademarks are the property of their respective owners.

nVent reserves the right to change specifications without notice.