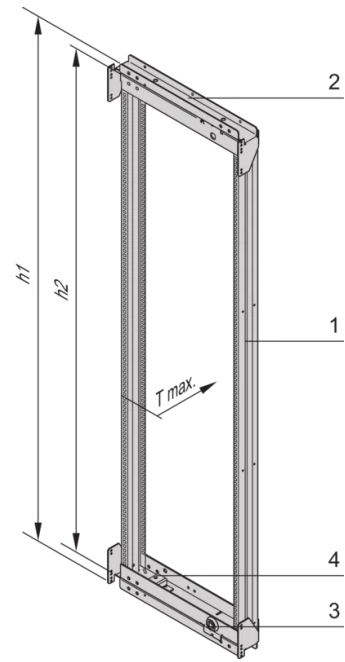
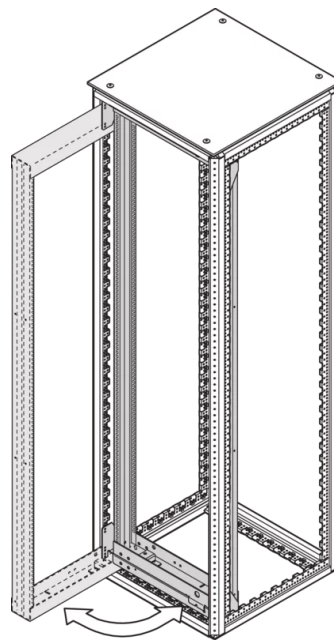
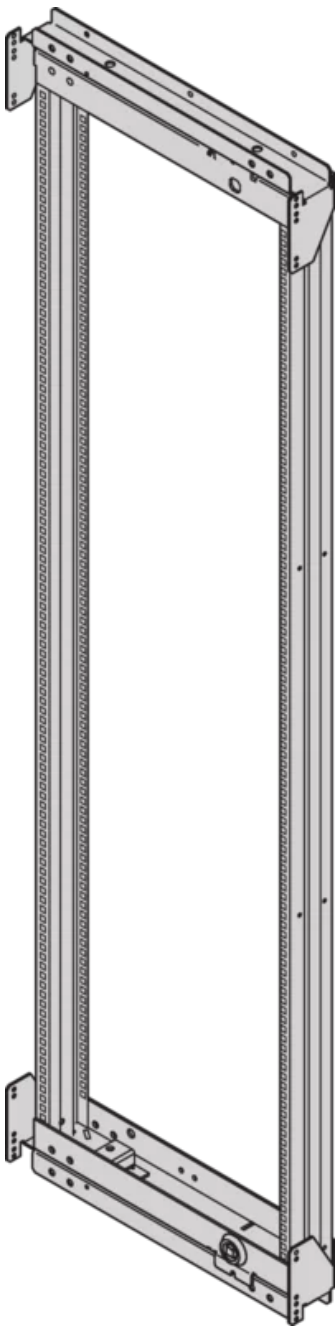
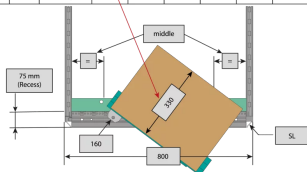


21630-674 VARISTAR CP SCHRANK-SCHWENKRAHMEN FÜR 600 MM BREITE,
120°, 38 HE



Max Equipment Depth in mm

Cabinet Width in mm	Swing Frame version	Swing Frame mounting position	72 mm recess (standard position)		112.5 mm recess		162.5 mm recess	
			SlimLine	HeavyDuty	SlimLine	HeavyDuty	SlimLine	HeavyDuty
600	120°	middle	200					
		left/right	380	365	380			
800	120°	left/right	515	500	515			
		middle	430	305	330	305	330	
	160°	middle	475	455	470	455	470	
		left/right	475	455	470	455	470	



KEY FEATURES

Für volle Höhe oder Teilausbau

Drehpunkt ist rechts oder links wählbar

Für die Aufnahme von 19" Einschub und 19" Baugruppenträgern (max. Tiefe 200 mm)

120° hinge, square locks including 2 keys

Traglast 150 kg

PRODUKTMERKMALE

Produkttyp: Schrankrahmen

Produktfamilie: Varistar CP

Material: Stahl

Farbe: Schwarzgrau

Farbecode: RAL 7021

Höhe: 38 HE

Höhe: 1800 mm

Breite (mm): 600 mm

Schutzart: IP20

ZUSÄTZLICHE PRODUKTDDETAILS

Der 19"-Schwenkrahmen ermöglicht den Einbau von Baugruppenträgern und ermöglicht den Zugang zur Verkabelung auf der Rückseite.

Der Varistar CP Schwenkrahmen verfügt über eine maximale Traglast von 150 kg, einen 120° Schwenkbereich und einen flexiblen Drehpunkt.

Die 19-Zoll-Schwenkrahmen können direkt am Schrankgestell und mit Hilfe von Tiefenstreben in 50 mm Schritten variabel montiert werden.

Bitte bestellen Sie den Erdungssatz separat.

Nordamerika

All locations

+1.763.422.2661

Chat with us:

schroff.nvent.com

Europa

Straubenhardt, Deutschland

+49.7082.794.0

Betschdorf, Frankreich

+33.3.88.90.64.90

Warsaw, Poland

+48.22.209.98.35

Assago, Italy

+39.02.932.7141

Chat with us:

schroff.nvent.com

Asia

Shanghai, China

+86.21.2412.6943

Qingdao, Volksrepublik

China

+86.532.8771.6101

Singapur

+65.6768.5800

Shin-Yokohama, Japan

+81.45.476.0271

Chat with us:

schroff.nvent.com

Middle East & India

Dubai, United Arab Emirates

+971.4.378.1700

Bangalore, Indien

+91.80.6715.2001

Istanbul, Turkey

+90.216.250.7374

Chat with us:

schroff.nvent.com



Our powerful portfolio of brands:
nVent.com **CADDY** **ERICO** **HOFFMAN** **RAYCHEM** **SCHROFF** **TRACER**

© 2024 nVent. All nVent marks and logos are owned or licensed by nVent Services GmbH or its affiliates. All other trademarks are the property of their respective owners.

nVent reserves the right to change specifications without notice.