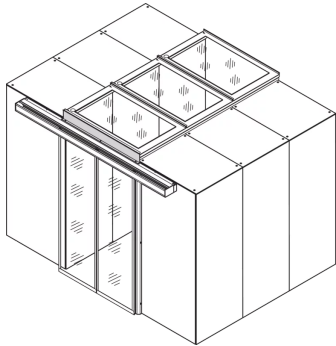


21630-164 ADAPTERPLATTE FÜR EINHAUSUNGSTÜR, FÜR 52 HE SCHRANK MIT NIVELLIERFÜSSEN, RAL 7021



KEY FEATURES

Blende zum Schließen der Lücke oberhalb der Einhausungstür

PRODUKTMERKMALE

Produkttyp: Frontplatten

Typ: Obere Füllplatte, Schiebetür

Passend zu: Einhausung

Breite (mm): 1200 mm

Material: Stahl

Farbe: Schwarzgrau

Farbecode: RAL 7021

ZUSÄTZLICHE PRODUKTDDETAILS

Blindplatten für unterschiedliche Einhausungshöhen verhindern das Entweichen von Luft aus dem Gang.

Die Blende deckt den oberen Bereich über der Tür bis zum Dach ab.

Nordamerika

All locations

+1.763.422.2661

Chat with us:

schroff.nvent.com

Europa

Straubenhardt, Deutschland

+49.7082.794.0

Betschdorf, Frankreich

+33.3.88.90.64.90

Warsaw, Poland

+48.22.209.98.35

Assago, Italy

+39.02.932.7141

Chat with us:

schroff.nvent.com

Asia

Shanghai, China

+86.21.2412.6943

Qingdao, Volksrepublik

China

+86.532.8771.6101

Singapur

+65.6768.5800

Shin-Yokohama, Japan

+81.45.476.0271

Chat with us:

schroff.nvent.com

Middle East & India

Dubai, United Arab Emirates

+971.4.378.1700

Bangalore, Indien

+91.80.6715.2001

Istanbul, Turkey

+90.216.250.7374

Chat with us:

schroff.nvent.com



Our powerful portfolio of brands:
nVent.com **CADDY ERICO HOFFMAN RAYCHEM SCHROFF TRACER**

© 2024 nVent. All nVent marks and logos are owned or licensed by nVent Services GmbH or its affiliates. All other trademarks are the property of their respective owners.

nVent reserves the right to change specifications without notice.