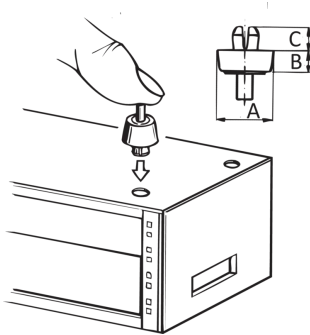


24820-004 KUNSTSTOFFFUSS (FÜR GEHÄUSE UND INTERSCALE)



PRODUKTBESCHREIBUNG

Kunststofffuß

Einfache Montage. Fuß wird nach Einstecken in die Montagebohrung durch Eindrücken des Spreizstiftes fixiert

PRODUKTMERKMALE

Produkttyp: Gehäusefuß, 45mm hoch

Typ: Gehäusefuß, 45mm hoch

Passend zu: Gehäuse

Material: Polycarbonat

Entflammbarkeitsrate UL® 94V-0

Anzahl pro Packung: 4

ZUSÄTZLICHE PRODUKTDDETAILS

Die Kunststofffüße können am Bodenblech eines Gehäuses oder Chassis montiert werden. Erhältlich in verschiedenen Höhen.

ZERTIFIZIERUNGEN



Nordamerika

Alle Standorte

+1.763.422.2661

Chatten Sie mit uns:

schroff.nvent.com

Europa

Straubenhardt, Deutschland

+49.7082.794.0

Betschdorf, Frankreich

+33.3.88.90.64.90

Warschau, Polen

+48.22.209.98.35

Assago, Italien

+39.02.932.7141

Chatten Sie mit uns:

schroff.nvent.com

Asien

Shanghai, China

+86.21.2412.6943

Qingdao, Volksrepublik

China

+86.532.8771.6101

Singapur

+65.6768.5800

Shin-Yokohama, Japan

+81.45.476.0271

Chatten Sie mit uns:

schroff.nvent.com

Naher Osten und Indien

Dubai, Vereinigte Arabische
Emirate

+971.4.378.1700

Bangalore, Indien

+91.80.6715.2001

Istanbul, Türkei

+90.216.250.7374

Chatten Sie mit uns:

schroff.nvent.com



Unser starkes Markenportfolio:
nVent.com **CADDY ERICO HOFFMAN RAYCHEM SCHROFF TRACER**

© 2023 nVent. Alle Marken und Logos von nVent sind Eigentum der nVent Services GmbH oder ihrer Tochtergesellschaften oder durch sie lizenziert. Alle weiteren Handelsmarken sind Eigentum der jeweiligen Inhaber.

nVent behält sich das Recht vor, Spezifikationen ohne Ankündigung zu ändern.