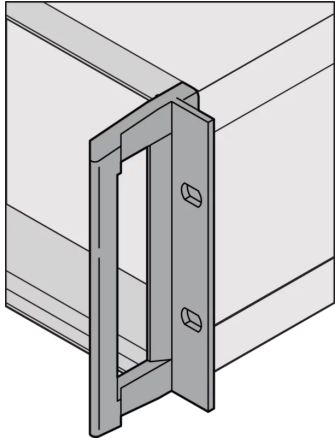


24572-707 19 ZOLL BEFESTIGUNGSWINKEL MIT GRIFF ZUM NACHRÜSTEN,
FÜR RATIOACPRO AIR, 6 / 7 HE



PRODUKTBESCHREIBUNG

For conversion of cases with cover strip, front handle or 19" mounting bracket

PRODUKTMERKMALE

Produkttyp: Griff

Typ: Statisch

Passend zu: Gehäuse

Griff-Typ: Frontgriff mit 19-Zoll-Montagewinkeln

Material: Aluminium

Farbe: Dunkelgrau

Anzahl pro Packung: 2

ZUSÄTZLICHE PRODUKTDDETAILS

Mit diesem 19-Zoll-Befestigungswinkel mit Griffen lässt sich das flexible und stabile RatiopacPRO/-AIR-Gehäuse leicht vom 84TE breiten Tischmodell zum 19-Zoll-Einschub umbauen. Das Nachrüsten des neuen Druckgußteils kann ohne Demontage des kompletten Gehäuses erfolgen. Es müssen lediglich die Deckbleche entfernt werden.

Beim Einbau in Schränke oder 19-Zoll-Gehäuse dürfen keine Gleitschienen verwendet werden.



Nordamerika

Alle Standorte

+1.763.422.2661

Chatten Sie mit uns:

schroff.nvent.com

Europa

Straubenhardt, Deutschland

+49.7082.794.0

Betschdorf, Frankreich

+33.3.88.90.64.90

Warschau, Polen

+48.22.209.98.35

Assago, Italien

+39.02.932.7141

Chatten Sie mit uns:

schroff.nvent.com

Asien

Shanghai, China

+86.21.2412.6943

Qingdao, Volksrepublik

China

+86.532.8771.6101

Singapur

+65.6768.5800

Shin-Yokohama, Japan

+81.45.476.0271

Chatten Sie mit uns:

schroff.nvent.com

Naher Osten und Indien

Dubai, Vereinigte Arabische
Emirate

+971.4.378.1700

Bangalore, Indien

+91.80.6715.2001

Istanbul, Türkei

+90.216.250.7374

Chatten Sie mit uns:

schroff.nvent.com



Unser starkes Markenportfolio:
nVent.com CADDY ERICO HOFFMAN RAYCHEM SCHROFF TRACER