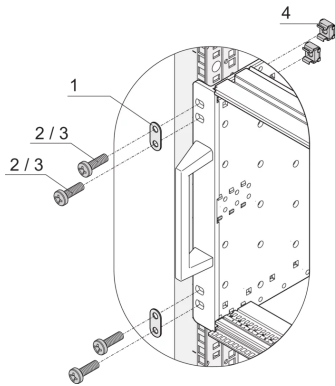


## 24566-109 EUROPACPRO 19-ZOLL-DUAL BEFESTIGUNGSSATZ



### PRODUKTBESCHREIBUNG

Zum Befestigen eines Baugruppenträgers mit doppelten Montagebohrungen an 19-Zoll-Montagewinkel (z.-B. robuste und Eisenbahnbaugruppenträger)

### PRODUKTMERKMALE

Produkttyp: Befestigungsmaterial

Passend zu: Baugruppenträger

Anzahl pro Packung: 1

### ZUSÄTZLICHE PRODUKTDDETAILS

Zur Befestigung eines Baugruppenträgers mit zwei Befestigungsbohrungen an 19-Zoll Montagewinkeln (z. B. Rugged- und Bahn-Baugruppenträger).

### ZERTIFIZIERUNGEN



### **Nordamerika**

Alle Standorte

+1.763.422.2661

Chatten Sie mit uns:

[schroff.nvent.com](https://schroff.nvent.com)

### **Europa**

Straubenhardt, Deutschland

+49.7082.794.0

Betschdorf, Frankreich

+33.3.88.90.64.90

Warschau, Polen

+48.22.209.98.35

Assago, Italien

+39.02.932.7141

Chatten Sie mit uns:

[schroff.nvent.com](https://schroff.nvent.com)

### **Asien**

Shanghai, China

+86.21.2412.6943

Qingdao, Volksrepublik

China

+86.532.8771.6101

Singapur

+65.6768.5800

Shin-Yokohama, Japan

+81.45.476.0271

Chatten Sie mit uns:

[schroff.nvent.com](https://schroff.nvent.com)

### **Naher Osten und Indien**

Dubai, Vereinigte Arabische  
Emirate

+971.4.378.1700

Bangalore, Indien

+91.80.6715.2001

Istanbul, Türkei

+90.216.250.7374

Chatten Sie mit uns:

[schroff.nvent.com](https://schroff.nvent.com)



Unser starkes Markenportfolio:  
**nVent.com CADDY ERICO HOFFMAN RAYCHEM SCHROFF TRACER**

© 2023 nVent. Alle Marken und Logos von nVent sind Eigentum der nVent Services GmbH oder ihrer Tochtergesellschaften oder durch sie lizenziert. Alle weiteren Handelsmarken sind Eigentum der jeweiligen Inhaber.

nVent behält sich das Recht vor, Spezifikationen ohne Ankündigung zu ändern.