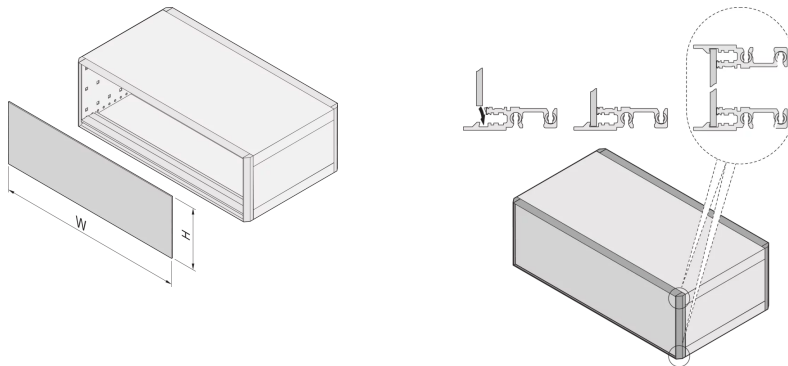


24572-601 RATIOACPRO EMC-FRONTPLATTE, SLOTTED (GESCHLITZT),
GESCHIRMT, 2 HE, 63 TE, 2,5 MM, AL, VORNE ELOXIERT, HINTEN LEITFÄHIG



PRODUKTBESCHREIBUNG

Befestigung erfolgt ohne Schrauben

Spezielle Modulschienen decken die Kanten der Frontplatte (oben und unten) ab und verhindern das Durchbiegen der Frontplatte.

PRODUKTMERKMALE

Zubehör-Typ: Frontplatte

Material: Aluminium

Oberfläche - Frontseite: Eloxiert

Oberfläche - Rückseite: leitfähig

Behandelte Schnittkanten: Nein

Höhe: 2 HE

Breite: 63 TE

Höhe: 84 mm

Tiefe: 2,5 mm

Breite (mm): 319,7 mm

Anzahl pro Packung: 1

ZUSÄTZLICHE PRODUKTDDETAILS

Die EMV-Frontplatte kann in spezielle Modulschienen mit Erhöhung eingesetzt werden. Für die Befestigung werden keine Schrauben benötigt. Das Design ermöglicht dem Benutzer die Verwendung einer Frontfolie.

Um ein geschirmtes Gehäuse zu erhalten, müssen alle EMV-Dichtungen montiert sein (Frontplatte/Rückwand - Seitenwand; Seitenwand - Abdeckblech; Frontplatte/Rückwand - Modulschiene; Modulschiene - Modulschiene)

ZERTIFIZIERUNGEN



Nordamerika

Alle Standorte

+1.763.422.2661

Chatten Sie mit uns:

schroff.nvent.com

Europa

Straubenhardt, Deutschland

+49.7082.794.0

Betschdorf, Frankreich

+33.3.88.90.64.90

Warschau, Polen

+48.22.209.98.35

Assago, Italien

+39.02.932.7141

Chatten Sie mit uns:

schroff.nvent.com

Asien

Shanghai, China

+86.21.2412.6943

Qingdao, Volksrepublik

China

+86.532.8771.6101

Singapur

+65.6768.5800

Shin-Yokohama, Japan

+81.45.476.0271

Chatten Sie mit uns:

schroff.nvent.com

Naher Osten und Indien

Dubai, Vereinigte Arabische
Emirate

+971.4.378.1700

Bangalore, Indien

+91.80.6715.2001

Istanbul, Türkei

+90.216.250.7374

Chatten Sie mit uns:

schroff.nvent.com



Unser starkes Markenportfolio:
nVent.com CADDY ERICO HOFFMAN RAYCHEM SCHROFF TRACER

© 2023 nVent. Alle Marken und Logos von nVent sind Eigentum der nVent Services GmbH oder ihrer Tochtergesellschaften oder durch sie lizenziert. Alle weiteren Handelsmarken sind Eigentum der jeweiligen Inhaber.

nVent behält sich das Recht vor, Spezifikationen ohne Ankündigung zu ändern.