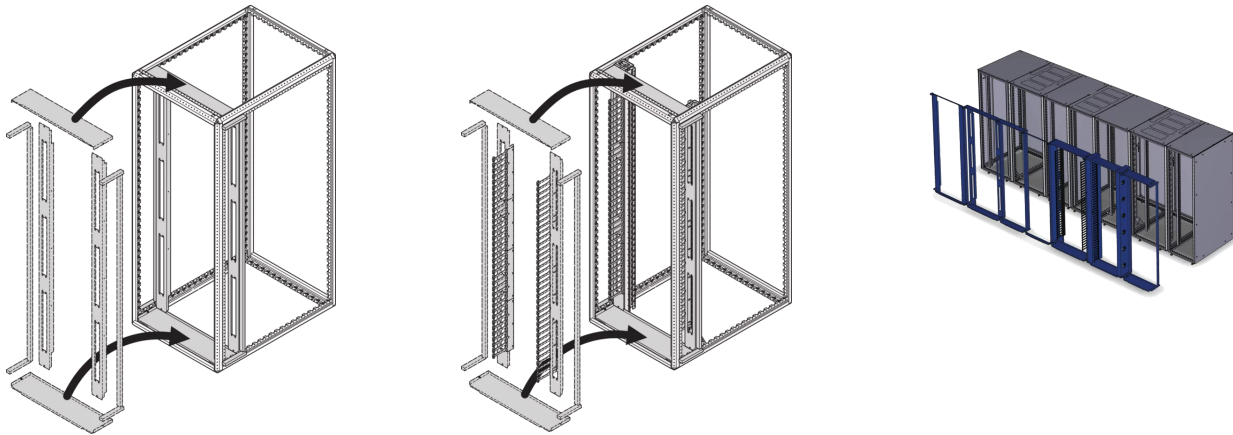


21130-636 LUFTABSCHOTTUNGSBLENDE, FRONTPLATTEN-KIT, FÜR 800 MM SCHRANKBREITE, MIT KABELFINGERN



PRODUKTBE SCHREIBUNG

Cable routing, cable channels for 800 mm wide cabinets

Gaskets, UL 94 HF-1, -20 °C ... 100° C

Anreihbarkeit von Netzwerk- und Serverschränken möglich

Blenden für Kabelführung

Covers prevent unwanted air short-circuits, i.e. unwanted mixing of warm exhaust air with cold inbound air

PRODUKTMERKMALE

Produkttyp: Schrank-/Rack Panel

Höhe: 2000 mm

ZUSÄTZLICHE PRODUKTDDETAILS

Abschottblende für 800 mm breite Schränke zur Vermeidung von Luftkurzschlüssen bei Schränken mit Kühlung von vorne nach hinten. Tiefenverstellbare Montage für Kabelraum vor dem Schrank. Geschlossene Blenden und Blenden mit Ausbrüchen zur Kabelführung von vorne nach hinten. Die Bürsten sind separat zu bestellen.



Nordamerika

Alle Standorte

+1.763.422.2661

Chatten Sie mit uns:

schroff.nvent.com

Europa

Straubenhardt, Deutschland

+49.7082.794.0

Betschdorf, Frankreich

+33.3.88.90.64.90

Warschau, Polen

+48.22.209.98.35

Assago, Italien

+39.02.932.7141

Chatten Sie mit uns:

schroff.nvent.com

Asien

Shanghai, China

+86.21.2412.6943

Qingdao, Volksrepublik

China

+86.532.8771.6101

Singapur

+65.6768.5800

Shin-Yokohama, Japan

+81.45.476.0271

Chatten Sie mit uns:

schroff.nvent.com

Naher Osten und Indien

Dubai, Vereinigte Arabische
Emirate

+971.4.378.1700

Bangalore, Indien

+91.80.6715.2001

Istanbul, Türkei

+90.216.250.7374

Chatten Sie mit uns:

schroff.nvent.com



Unser starkes Markenportfolio:
nVent.com CADDY ERICO HOFFMAN RAYCHEM SCHROFF TRACER