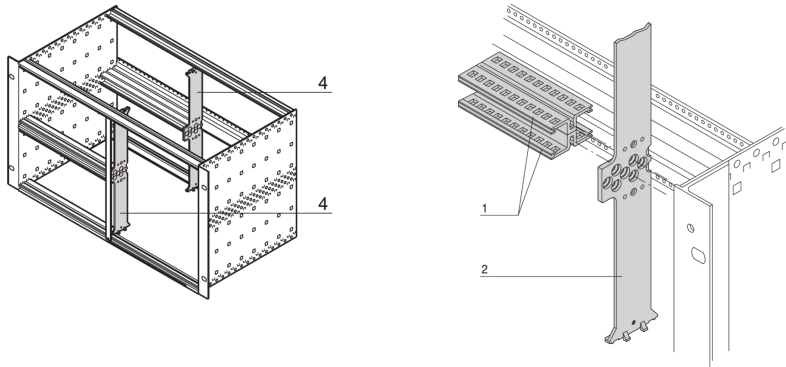


64560-010 STREBE FÜR GEMISCHTEN AUSBAU, 6 HE



PRODUKTBE SCHREIBUNG

Die Strebe wird in die Rasterlochung der Modulschienen eingehängt. Anschrauben der Strebe ist möglich.

Die Frontseite muss mit einer 2-HE Frontplatte abgedeckt werden

PRODUKTMERKMALE

Produkttyp: Montagesatz

Produktfamilie: EuropacPRO

Typ: Gemischter Ausbau

Passend zu: Baugruppenträger

Höhe: 6-HE

ZUSÄTZLICHE PRODUKTDDETAILS

Die Strebe wird in die Rasterlochung der Modulschienen eingehängt und ermöglicht eine Teilung eines 6 HE Baugruppenträgers in 2 x 3 HE-Teile.

ZERTIFIZIERUNGEN



Nordamerika

Alle Standorte

+1.763.422.2661

Chatten Sie mit uns:

schroff.nvent.com

Europa

Straubenhardt, Deutschland

+49.7082.794.0

Betschdorf, Frankreich

+33.3.88.90.64.90

Warschau, Polen

+48.22.209.98.35

Assago, Italien

+39.02.932.7141

Chatten Sie mit uns:

schroff.nvent.com

Asien

Shanghai, China

+86.21.2412.6943

Qingdao, Volksrepublik

China

+86.532.8771.6101

Singapur

+65.6768.5800

Shin-Yokohama, Japan

+81.45.476.0271

Chatten Sie mit uns:

schroff.nvent.com

Naher Osten und Indien

Dubai, Vereinigte Arabische
Emirate

+971.4.378.1700

Bangalore, Indien

+91.80.6715.2001

Istanbul, Türkei

+90.216.250.7374

Chatten Sie mit uns:

schroff.nvent.com



Unser starkes Markenportfolio:
nVent.com CADDY ERICO HOFFMAN RAYCHEM SCHROFF TRACER

© 2023 nVent. Alle Marken und Logos von nVent sind Eigentum der nVent Services GmbH oder ihrer Tochtergesellschaften oder durch sie lizenziert. Alle weiteren Handelsmarken sind Eigentum der jeweiligen Inhaber.

nVent behält sich das Recht vor, Spezifikationen ohne Ankündigung zu ändern.