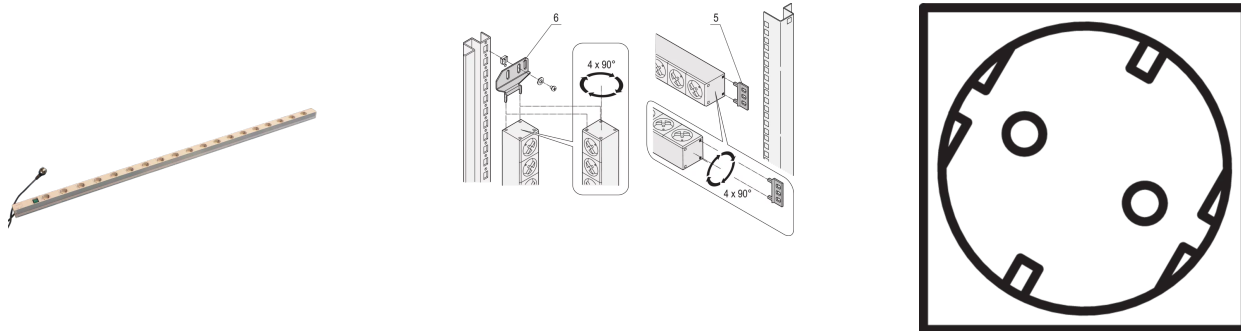


60110-209 SCHUKO STECKDOSENLEISTE, 19 STECKEREINSÄTZE, MIT SCHALTER



PRODUKTBESCHREIBUNG

230-V, 16-A

Horizontale oder vertikale Montage

Anschlusskabel 2-m mit SCHUKO/UTE-Stecker

In accordance with DIN 57620, VDE 0620

Einbauhöhe 1 HE

Steckdosenleisten mit SCHUKO-Buchsen

Die Einbauorientierung kann während der Installation in 90°-Schritten angepasst werden

PRODUKTMERKMALE

Steckdosentyp: SCHUKO

Anzahl Steckdosen: 19

Farbe: Grau

Mit Schalter: Ja

Länge: 1753 mm

Wechselspannung: 230-V

Tiefe: 44 mm

ZUSÄTZLICHE PRODUKTDDETAILS

Modulares, kompaktes PDU mit vielen Funktionselementen. Mit einem Aluminiumgehäuse von 1 HE x 1 HE kann die PDU leicht in einen Schrank mit Schuko-Steckdosen integriert werden.

Befestigungswinkel zur vertikalen Montage bitte separat bestellen.

ZERTIFIZIERUNGEN



Nordamerika

Alle Standorte

+1.763.422.2661

Chatten Sie mit uns:

schroff.nvent.com

Europa

Straubenhardt, Deutschland

+49.7082.794.0

Betschdorf, Frankreich

+33.3.88.90.64.90

Warschau, Polen

+48.22.209.98.35

Assago, Italien

+39.02.932.7141

Chatten Sie mit uns:

schroff.nvent.com

Asien

Shanghai, China

+86.21.2412.6943

Qingdao, Volksrepublik

China

+86.532.8771.6101

Singapur

+65.6768.5800

Shin-Yokohama, Japan

+81.45.476.0271

Chatten Sie mit uns:

schroff.nvent.com

Naher Osten und Indien

Dubai, Vereinigte Arabische
Emirate

+971.4.378.1700

Bangalore, Indien

+91.80.6715.2001

Istanbul, Türkei

+90.216.250.7374

Chatten Sie mit uns:

schroff.nvent.com



Unser starkes Markenportfolio:
nVent.com CADDY ERICO HOFFMAN RAYCHEM SCHROFF TRACER

© 2023 nVent. Alle Marken und Logos von nVent sind Eigentum der nVent Services GmbH oder ihrer Tochtergesellschaften oder durch sie lizenziert. Alle weiteren Handelsmarken sind Eigentum der jeweiligen Inhaber.

nVent behält sich das Recht vor, Spezifikationen ohne Ankündigung zu ändern.