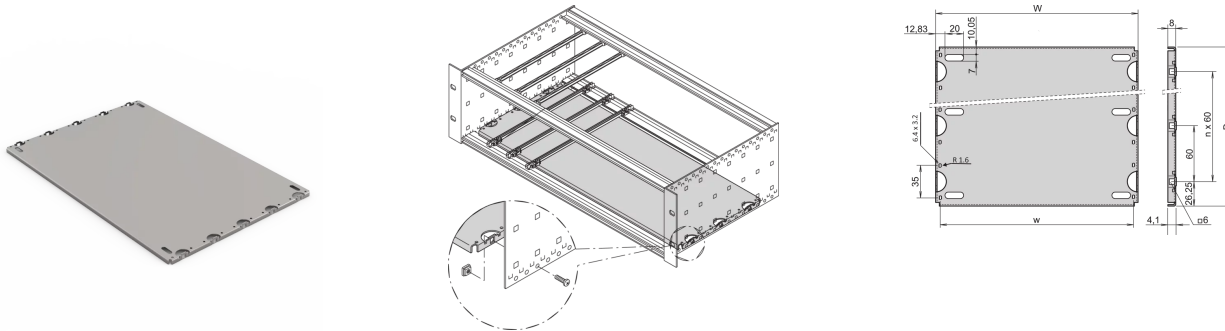


34562-760 MONTAGEPLATTE FÜR GEHÄUSE UND BAUGRUPPENTRÄGER, 84 TE, 340 MM LEITERPLATTENLÄNGE



PRODUKTBESCHREIBUNG

Zur Befestigung schwerer Ausbauteile

Mounting plate, full width: Die Montageplatte ist so breit wie der Baugruppenträger oder das Systemgehäuse (z.B. 84 TE) und wird an den Seitenwänden befestigt

Mounting plate, partial width: Die teilbreite Montageplatte (z.B. 28 TE) wird an einer Seitenwand und mit einem Befestigungsstreifen montiert. Der Baugruppenträger oder das Systemgehäuse muss 28 TE breit sein.

Die Einschub-Platte kann nicht mit EMV-Deck- / Bodenblechen kombiniert werden

PRODUKTMERKMALE

Produkttyp: Montageplatte

Produktfamilie: EuropacPRO; PropacPRO; RatiopacPRO; CompacPRO

Breite: 84 TE

Breite (mm): 431,35 mm

Tiefe: 292,5 mm

Material: Aluminium

Anzahl pro Packung: 1

ZUSÄTZLICHE PRODUKTDDETAILS

Montageplatte für schwere Ausbauteile oder proprietäre elektronische Baugruppen. Geeignet für RatiopacPRO/-AIR, CompacPRO und EuropacPRO.

Führungsschienen Typ "verstärkt mit Unterzug" sowie 4,4 Zoll Führungsschienen können nicht verwendet werden. Deck und Bodenbleche, die in die Nut der Modulschiene Typ (Typ L) eingeschoben werden, können nicht in Verbindung mit der Montageplatte verwendet werden.

Befestigungsmaterial für Montageplatte bitte separat bestellen.

Andere Ausführungen auf Anfrage.

Befestigungsstreifen für Teilbreite erforderlich, bitte separat bestellen.

ZERTIFIZIERUNGEN



Nordamerika

Alle Standorte

+1.763.422.2661

Chatten Sie mit uns:

schroff.nvent.com

Europa

Straubenhardt, Deutschland

+49.7082.794.0

Betschdorf, Frankreich

+33.3.88.90.64.90

Warschau, Polen

+48.22.209.98.35

Assago, Italien

+39.02.932.7141

Chatten Sie mit uns:

schroff.nvent.com

Asien

Shanghai, China

+86.21.2412.6943

Qingdao, Volksrepublik

China

+86.532.8771.6101

Singapur

+65.6768.5800

Shin-Yokohama, Japan

+81.45.476.0271

Chatten Sie mit uns:

schroff.nvent.com

Naher Osten und Indien

Dubai, Vereinigte Arabische
Emirate

+971.4.378.1700

Bangalore, Indien

+91.80.6715.2001

Istanbul, Türkei

+90.216.250.7374

Chatten Sie mit uns:

schroff.nvent.com



Unser starkes Markenportfolio:
nVent.com CADDY ERICO HOFFMAN RAYCHEM SCHROFF TRACER

© 2023 nVent. Alle Marken und Logos von nVent sind Eigentum der nVent Services GmbH oder ihrer Tochtergesellschaften oder durch sie lizenziert. Alle weiteren Handelsmarken sind Eigentum der jeweiligen Inhaber.

nVent behält sich das Recht vor, Spezifikationen ohne Ankündigung zu ändern.