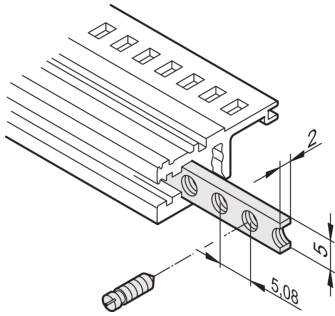


34561-363 GEWINDESTREIFEN, M2.5, 63 TE



PRODUKTBESchREIBUNG

Die Halsschrauben zur Befestigung von Teilfrontplatten müssen 12,3 mm lang sein.

Für alle Modulschienen verwendbar

PRODUKTMERKMALE

Produkttyp: Gewindestreifen

Produktfamilie: EuropacPRO; RatiopacPRO; RatiopacPRO AIR; CompacPRO; PropacPRO; Inpac

Passend zu: Baugruppenträger, Gehäuse

Breite: 84 TE

Material: Stahl

Anzahl pro Packung: 1

Länge: 324,62 mm

ZUSÄTZLICHE PRODUKTDetaiLS

Der Gewindestreifen aus Stahl mit M2,5 Gewinde, ermöglicht die Befestigung der Lochschiene an der Tragschiene.

Bitte beachten Sie, dass Lieferungen nur in den jeweils angegebenen LLG (Lieferlosgrößen), LLG z. B. 5 Stück, 10 Stück, 50 Stück usw.) möglich sind. Davon abweichende Bestellmengen (z. B. 2 Stück) werden auf die nächst mögliche lieferbare Menge = Lieferlosgröße (LLG) abgeändert.



Nordamerika

Alle Standorte

+1.763.422.2661

Chatten Sie mit uns:

schroff.nvent.com

Europa

Straubenhardt, Deutschland

+49.7082.794.0

Betschdorf, Frankreich

+33.3.88.90.64.90

Warschau, Polen

+48.22.209.98.35

Assago, Italien

+39.02.932.7141

Chatten Sie mit uns:

schroff.nvent.com

Asien

Shanghai, China

+86.21.2412.6943

Qingdao, Volksrepublik

China

+86.532.8771.6101

Singapur

+65.6768.5800

Shin-Yokohama, Japan

+81.45.476.0271

Chatten Sie mit uns:

schroff.nvent.com

Naher Osten und Indien

Dubai, Vereinigte Arabische
Emirate

+971.4.378.1700

Bangalore, Indien

+91.80.6715.2001

Istanbul, Türkei

+90.216.250.7374

Chatten Sie mit uns:

schroff.nvent.com



Unser starkes Markenportfolio:
nVent.com CADDY ERICO HOFFMAN RAYCHEM SCHROFF TRACER