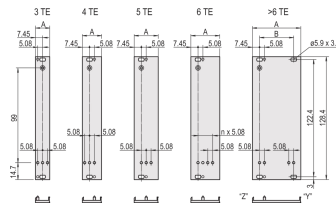
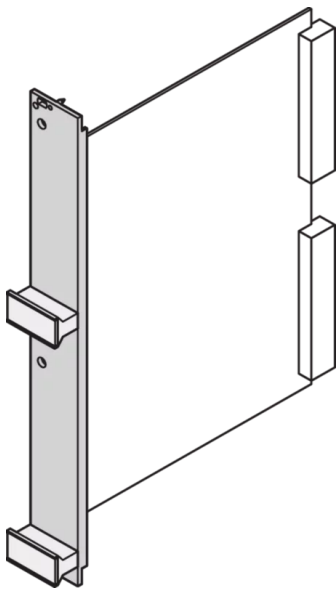


30849-098 EINSTECKBARE FRONTPLATTEN-EINHEIT MIT HE-PROFIL FÜR STATISCHEN TRAPEZFÖRMIGEN GRIFF,-6 HE, 4 TE, 2,5-MM, AL, VORNE ELOXIERT, HINTEN LEITFÄHIG



PRODUKTBESCHREIBUNG

Al extrusion, front anodized, rear conductive, alignment pin pressed-in, stainless steel

Front panel, U-profile, shieldable

PRODUKTMERKMALE

Typ: Steckbaugruppen (PIU)

Zubehör-Typ: Frontplatte

Griff-Typ: Trapezförmig, starr; Aluminiumprofil

Befestigung: Schraubverbindung an der Modulschiene

EMV-Schirmung: Nein (Nachrüstbar)

EMV-Dichtung: Textil

Material: Aluminium

Oberfläche - Frontseite: Eloxier

Oberfläche - Rückseite: leitfähig

Behandelte Schnittkanten: Nein

Höhe: 6-HE

Breite: 4 TE

Höhe: 261,8 mm

Breite (mm): 20 mm

Tiefe: 2,5 mm

Spezifikation: IEC 60297-3-101

Anzahl pro Packung: 5

ZUSÄTZLICHE PRODUKTDDETAILS

U-Profil Frontplatte. Ermöglicht die Montage eines statischen Trapezgriffs aus Kunststoff oder Alu-Profil. Die Frontplatte kann mit einer Textildichtung geschirmt werden.

EMV-Profildichtung bitte separat bestellen.

Bitte beachten Sie, dass Lieferungen nur in den jeweils angegebenen LLG (Lieferlosgrößen), LLG z. B. 5 Stück, 10 Stück, 50 Stück usw.) möglich sind. Davon abweichende Bestellmengen (z. B. 2 Stück) werden auf die nächst mögliche lieferbare Menge = Lieferlosgröße (LLG) abgeändert.

ZERTIFIZIERUNGEN



Nordamerika

Alle Standorte

+1.763.422.2661

Chatten Sie mit uns:

schroff.nvent.com

Europa

Straubenhardt, Deutschland

+49.7082.794.0

Betschdorf, Frankreich

+33.3.88.90.64.90

Warschau, Polen

+48.22.209.98.35

Assago, Italien

+39.02.932.7141

Chatten Sie mit uns:

schroff.nvent.com

Asien

Shanghai, China

+86.21.2412.6943

Qingdao, Volksrepublik

China

+86.532.8771.6101

Singapur

+65.6768.5800

Shin-Yokohama, Japan

+81.45.476.0271

Chatten Sie mit uns:

schroff.nvent.com

Naher Osten und Indien

Dubai, Vereinigte Arabische
Emirate

+971.4.378.1700

Bangalore, Indien

+91.80.6715.2001

Istanbul, Türkei

+90.216.250.7374

Chatten Sie mit uns:

schroff.nvent.com



Unser starkes Markenportfolio:
nVent.com CADDY ERICO HOFFMAN RAYCHEM SCHROFF TRACER

© 2023 nVent. Alle Marken und Logos von nVent sind Eigentum der nVent Services GmbH oder ihrer Tochtergesellschaften oder durch sie lizenziert. Alle weiteren Handelsmarken sind Eigentum der jeweiligen Inhaber.

nVent behält sich das Recht vor, Spezifikationen ohne Ankündigung zu ändern.