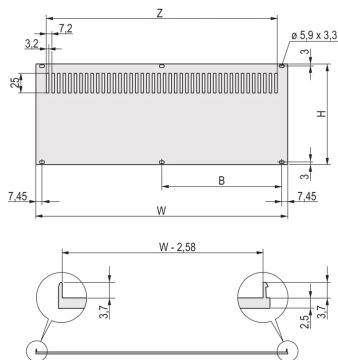


30849-016 RÜCKWAND, PERFORIERT, UNGESCHIRMT, FÜR RATIOACPRO UND PROPACPRO, 2 HE, 84 TE



PRODUKTBE SCHREIBUNG

Rear panel, Al, 2,5 mm, front: anodized, rear: leitfähig. Nicht geschirmt

Die Montage erfolgt an den Modulschienen

Montage an Modulschienen

PRODUKTMERKMALE

Produkttyp: Seitenwand

Produktfamilie: RatiopacPRO; RatiopacPRO Air

Typ: Verkürzte Rückwand

Höhe: 2 HE

Breite: 84 TE

Material: Aluminium

Anzahl pro Packung: 1

Höhe: 67,9 mm

Breite (mm): 426,4 mm

ZUSÄTZLICHE PRODUKTDDETAILS

Die perforierte Rückwand, Al, 2,5 mm ist schirmbar mit EMV-Dichtung (Textil). Die Rückseite ist gebeizt.

ZERTIFIZIERUNGEN



Nordamerika

Alle Standorte

+1.763.422.2661

Chatten Sie mit uns:

schroff.nvent.com

Europa

Straubenhardt, Deutschland

+49.7082.794.0

Betschdorf, Frankreich

+33.3.88.90.64.90

Warschau, Polen

+48.22.209.98.35

Assago, Italien

+39.02.932.7141

Chatten Sie mit uns:

schroff.nvent.com

Asien

Shanghai, China

+86.21.2412.6943

Qingdao, Volksrepublik

China

+86.532.8771.6101

Singapur

+65.6768.5800

Shin-Yokohama, Japan

+81.45.476.0271

Chatten Sie mit uns:

schroff.nvent.com

Naher Osten und Indien

Dubai, Vereinigte Arabische
Emirate

+971.4.378.1700

Bangalore, Indien

+91.80.6715.2001

Istanbul, Türkei

+90.216.250.7374

Chatten Sie mit uns:

schroff.nvent.com



Unser starkes Markenportfolio:
nVent.com CADDY ERICO HOFFMAN RAYCHEM SCHROFF TRACER

© 2023 nVent. Alle Marken und Logos von nVent sind Eigentum der nVent Services GmbH oder ihrer Tochtergesellschaften oder durch sie lizenziert. Alle weiteren Handelsmarken sind Eigentum der jeweiligen Inhaber.

nVent behält sich das Recht vor, Spezifikationen ohne Ankündigung zu ändern.