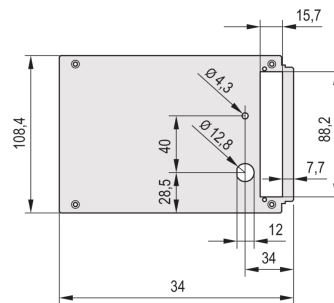
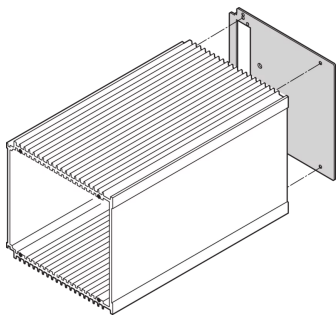


## 30809-642 RÜCKWAND FÜR HF-KASSETTEN, MIT 1 AUSBRUCH FÜR EINEN STECKVERBINDER, 3 HE, 10 TE



### PRODUKTBESCHREIBUNG

Rear Panel for HF frame type plug-in unit, with cut-out for one connector

### PRODUKTMERKMALE

Produkttyp: Seitenwand

Typ: Verkürzte Rückwand

Breite: 10 TE

Anzahl pro Packung: 5

### ZUSÄTZLICHE PRODUKTDDETAILS

Rückwand für eine HF-Kassette mit Ausbruch für einen Steckverbinder für die einfache Montage des Steckverbinders durch den Benutzer. In Übereinstimmung mit EN 60603-2.

Bitte beachten Sie, dass Lieferungen nur in den jeweils angegebenen LLG (Lieferlosgrößen), LLG z. B. 5 Stück, 10 Stück, 50 Stück usw.) möglich sind. Davon abweichende Bestellmengen (z. B. 2 Stück) werden auf die nächst mögliche lieferbare Menge = Lieferlosgröße (LLG) abgeändert.

Rückwand für HF-Kassetten kann im Frontplatten-Konfigurator bearbeitet werden.

Die Ausbrüche in der Rückwand passen für die folgenden EN-60603 (DIN-41612) Steckverbindertypen: 7 HPB, C, D, R10 - 28 HPB, C, D, R, F, H, MF, MH. Rückwände mit Ausbrüchen für Steckverbinder verringern die Wirksamkeit der EMV-Abdichtung.



**Nordamerika**

Alle Standorte

+1.763.422.2661

Chatten Sie mit uns:

[schroff.nvent.com](https://schroff.nvent.com)

**Europa**

Straubenhardt, Deutschland

+49.7082.794.0

Betschdorf, Frankreich

+33.3.88.90.64.90

Warschau, Polen

+48.22.209.98.35

Assago, Italien

+39.02.932.7141

Chatten Sie mit uns:

[schroff.nvent.com](https://schroff.nvent.com)

**Asien**

Shanghai, China

+86.21.2412.6943

Qingdao, Volksrepublik

China

+86.532.8771.6101

Singapur

+65.6768.5800

Shin-Yokohama, Japan

+81.45.476.0271

Chatten Sie mit uns:

[schroff.nvent.com](https://schroff.nvent.com)

**Naher Osten und Indien**

Dubai, Vereinigte Arabische  
Emirate

+971.4.378.1700

Bangalore, Indien

+91.80.6715.2001

Istanbul, Türkei

+90.216.250.7374

Chatten Sie mit uns:

[schroff.nvent.com](https://schroff.nvent.com)



Unser starkes Markenportfolio:  
**nVent.com CADDY ERICO HOFFMAN RAYCHEM SCHROFF TRACER**