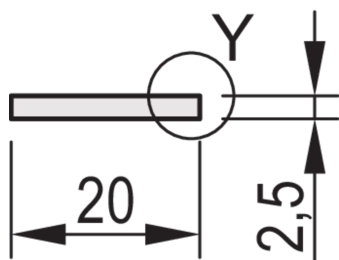
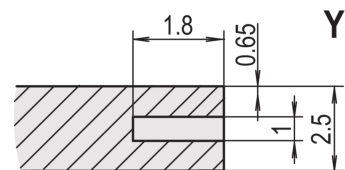
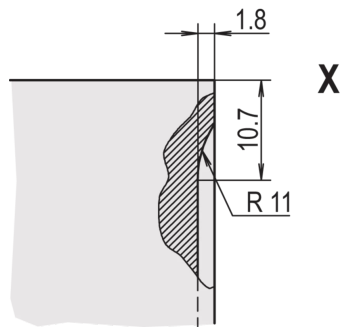
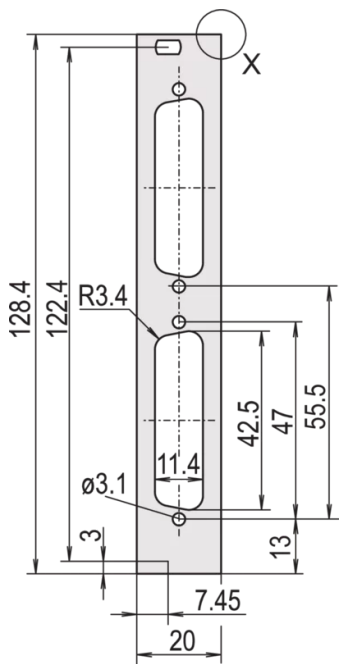


30118-353 FRONTPLATTE, FLACH, NACHRÜSTBARE ABSCHIRMUNG, D-SUB-AUSBRUCH,- 3 HE, 4 TE, 2 X 25 PIN, 2,5-MM, AL, VORNE ELOXIERT, HINTEN LEITFÄHIG



## PRODUKTBESCHREIBUNG

für EMV-Dichtung (Stahl, rostfrei)

Al, 2,5 mm, front anodized, conductive

## PRODUKTMERKMALE

Typ: Frontplatten ohne Griff

Zubehör-Typ: Frontplatte

Befestigung: Schraubverbindung an der Modulschiene

EMV-Schirmung: Nein (Nachrüstbar)

EMV-Dichtung: Edelstahl

Material: Aluminium

Oberfläche - Frontseite: Eloxiert

Oberfläche - Rückseite: leitfähig

Behandelte Schnittkanten: Nein

Höhe: 3-HE

Breite: 4 TE

Höhe: 128,4 mm

Breite (mm): 19,98 mm

Tiefe: 2,5 mm

Spezifikation: IEC 60297-3-101; IEEE-1101.1/10

Anzahl pro Packung: 5

## ZUSÄTZLICHE PRODUKTDDETAILS

---

Flache Frontplatte mit Ausbruch für D-Sub-Steckverbinder. Abschirmbar für EMV-Dichtung aus Edelstahl.

Befestigungsmaterial (Nippel, Halsschrauben) bitte separat bestellen.

Die Lieferung erfolgt in Lieferlosgrößen. Die Preise gelten pro einzelnen Artikel.

EMV-Edelstahldichtung bitte separat bestellen.

Bitte beachten Sie, dass Lieferungen nur in den jeweils angegebenen LLG (Lieferlosgrößen), LLG z. B. 5 Stück, 10 Stück, 50 Stück usw.) möglich sind. Davon abweichende Bestellmengen (z. B. 2 Stück) werden auf die nächst mögliche lieferbare Menge = Lieferlosgröße (LLG) abgeändert.

## ZERTIFIZIERUNGEN

---



### **Nordamerika**

Alle Standorte

+1.763.422.2661

Chatten Sie mit uns:

[schroff.nvent.com](https://schroff.nvent.com)

### **Europa**

Straubenhardt, Deutschland

+49.7082.794.0

Betschdorf, Frankreich

+33.3.88.90.64.90

Warschau, Polen

+48.22.209.98.35

Assago, Italien

+39.02.932.7141

Chatten Sie mit uns:

[schroff.nvent.com](https://schroff.nvent.com)

### **Asien**

Shanghai, China

+86.21.2412.6943

Qingdao, Volksrepublik

China

+86.532.8771.6101

Singapur

+65.6768.5800

Shin-Yokohama, Japan

+81.45.476.0271

Chatten Sie mit uns:

[schroff.nvent.com](https://schroff.nvent.com)

### **Naher Osten und Indien**

Dubai, Vereinigte Arabische  
Emirate

+971.4.378.1700

Bangalore, Indien

+91.80.6715.2001

Istanbul, Türkei

+90.216.250.7374

Chatten Sie mit uns:

[schroff.nvent.com](https://schroff.nvent.com)



Unser starkes Markenportfolio:  
**nVent.com CADDY ERICO HOFFMAN RAYCHEM SCHROFF TRACER**

© 2023 nVent. Alle Marken und Logos von nVent sind Eigentum der nVent Services GmbH oder ihrer Tochtergesellschaften oder durch sie lizenziert. Alle weiteren Handelsmarken sind Eigentum der jeweiligen Inhaber.

nVent behält sich das Recht vor, Spezifikationen ohne Ankündigung zu ändern.