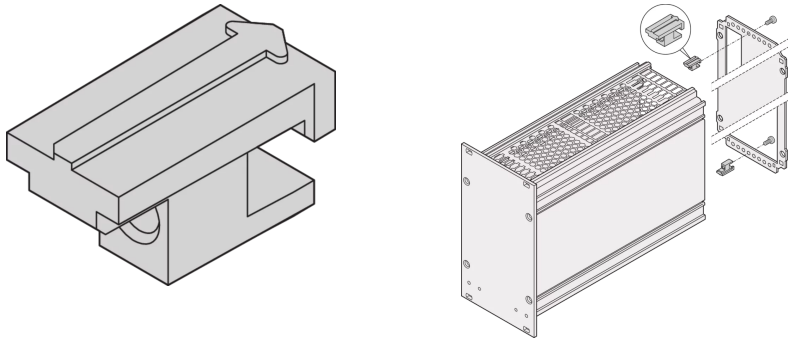


24812-401 RÜCKWANDHALTER FÜR KASSETTEN, 5 PAAR



PRODUKTBESCHREIBUNG

Zur Verbindung der Rückwand mit Deckblech

Zur Erhöhung der Stabilität von breiten Kassetten

Suitable for plug-in unit cover plates, with perforation for guide rails

Zur verbesserten EMV-Kontaktierung zwischen Rückwand und Deckblech

PRODUKTMERKMALE

Produkttyp: Befestigungsmaterial

Passend zu: Kassetten

ZUSÄTZLICHE PRODUKTDDETAILS

Rückwandhalter für Kassetten, Satz mit Befestigungsschrauben. Zur Erhöhung der Stabilität von breiteren Kassetten.

Der Rückwandhalter (24812-402) und die Befestigungsschrauben (24560-148) sind auch als separate Artikel erhältlich, 100 Stück; siehe Zubehör.

ZERTIFIZIERUNGEN



Nordamerika

Alle Standorte

+1.763.422.2661

Chatten Sie mit uns:

schroff.nvent.com

Europa

Straubenhardt, Deutschland

+49.7082.794.0

Betschdorf, Frankreich

+33.3.88.90.64.90

Warschau, Polen

+48.22.209.98.35

Assago, Italien

+39.02.932.7141

Chatten Sie mit uns:

schroff.nvent.com

Asien

Shanghai, China

+86.21.2412.6943

Qingdao, Volksrepublik

China

+86.532.8771.6101

Singapur

+65.6768.5800

Shin-Yokohama, Japan

+81.45.476.0271

Chatten Sie mit uns:

schroff.nvent.com

Naher Osten und Indien

Dubai, Vereinigte Arabische
Emirate

+971.4.378.1700

Bangalore, Indien

+91.80.6715.2001

Istanbul, Türkei

+90.216.250.7374

Chatten Sie mit uns:

schroff.nvent.com



Unser starkes Markenportfolio:
nVent.com CADDY ERICO HOFFMAN RAYCHEM SCHROFF TRACER

© 2023 nVent. Alle Marken und Logos von nVent sind Eigentum der nVent Services GmbH oder ihrer Tochtergesellschaften oder durch sie lizenziert. Alle weiteren Handelsmarken sind Eigentum der jeweiligen Inhaber.

nVent behält sich das Recht vor, Spezifikationen ohne Ankündigung zu ändern.