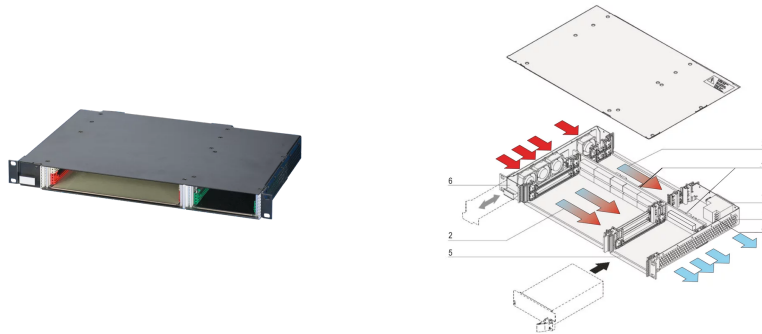


24579-078 CPCI SYSTEM FÜR STECKBARES NETZTEIL, HORIZONTAL, 1 HE, 2 SLOT



PRODUKTBESCHREIBUNG

In accordance with IEC-60297-3-101, -102, -103; IEEE-1101.1, 1101.10/11; backplane in accordance with PICMG-2.0 rev. 3,0

System mit horizontalem Kartenkorb. Kartenformat vorne: 6-U, 160-mm deep; Rear I/O: 6-U, 80-mm deep

Backplane (signal and power backplane in one unit)-2 slot, 6-U, 64-bit, System slot left, Power connector (1-x-P-47)

Wärmeableitung erfolgt mit Hot-Swap-Lüftereinheit (Luftstrom von rechts nach links)

Prepared for the assembly of a 19" CompactPCI power supply (3-U, 8-HP)

PRODUKTMERKMALE

Produkttyp: System

Anzahl Slots: 2

Typ: 19"-Einschub

Backplanetyp: 6-HE CompactPCI

Datenübertragung: 64-Bit PCI-Bus

Leistung pro Slot: 40 W

AC Eingangsspannung: 100 – 240 V

Luftströmungsrichtung: Von rechts nach links

Höhe: 1-HE

Netzteiltyp: (1) steckbares Netzteil

Inkl. Netzteil: Nein

Rear I/O: Ja

Spezifikation: PICMG-2.0 R3.0

Tiefe: 275 mm

Höhe: 44,64 mm

Breite (mm): 449 mm

ZUSÄTZLICHE PRODUKTDDETAILS

1 HE CompactPCI-System mit horizontalem Kartenkorb für zwei 6 HE Boards, zwei RTM-Boards und ein steckbares 3 HE CompactPCI-Netzteil.

Modifizierte Systeme auf Anfrage erhältlich

48 VDC-Ausführung auf Anfrage

ZERTIFIZIERUNGEN



Nordamerika

Alle Standorte

+1.763.422.2661

Chatten Sie mit uns:

schroff.nvent.com

Europa

Straubenhardt, Deutschland

+49.7082.794.0

Betschdorf, Frankreich

+33.3.88.90.64.90

Warschau, Polen

+48.22.209.98.35

Assago, Italien

+39.02.932.7141

Chatten Sie mit uns:

schroff.nvent.com

Asien

Shanghai, China

+86.21.2412.6943

Qingdao, Volksrepublik

China

+86.532.8771.6101

Singapur

+65.6768.5800

Shin-Yokohama, Japan

+81.45.476.0271

Chatten Sie mit uns:

schroff.nvent.com

Naher Osten und Indien

Dubai, Vereinigte Arabische
Emirate

+971.4.378.1700

Bangalore, Indien

+91.80.6715.2001

Istanbul, Türkei

+90.216.250.7374

Chatten Sie mit uns:

schroff.nvent.com



Unser starkes Markenportfolio:
nVent.com CADDY ERICO HOFFMAN RAYCHEM SCHROFF TRACER

© 2023 nVent. Alle Marken und Logos von nVent sind Eigentum der nVent Services GmbH oder ihrer Tochtergesellschaften oder durch sie lizenziert. Alle weiteren Handelsmarken sind Eigentum der jeweiligen Inhaber.

nVent behält sich das Recht vor, Spezifikationen ohne Ankündigung zu ändern.