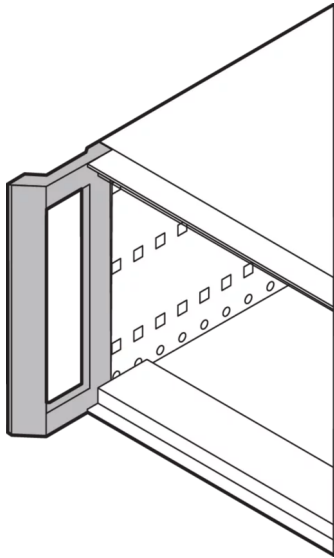


24571-301 FRONTGRIFF ZUM NACHRÜSTEN FÜR RATIOACPRO, RAL 7016, 3 HE



PRODUKTBESCHREIBUNG

Zum Umrüsten von Gehäusen mit Frontblende oder 19"-Befestigungswinkel

PRODUKTMERKMALE

Produkttyp: Griff

Typ: Statisch

Passend zu: Gehäuse

Griff-Typ: Frontgriff

Material: Aluminium

Farbe: Grau

Anzahl pro Packung: 2

ZUSÄTZLICHE PRODUKTDDETAILS

Der Frontgriff ermöglicht eine leichtere Handhabung eines RatiopacPRO/ RatiopacPRO AIR-Gehäuses.

Nach Abnahme der Deckbleche lässt sich das bisher montierte Druckgußteil sehr einfach abschrauben und durch den neue Griff

ersetzen.

ZERTIFIZIERUNGEN



Nordamerika

Alle Standorte

+1.763.422.2661

Chatten Sie mit uns:

schroff.nvent.com

Europa

Straubenhardt, Deutschland

+49.7082.794.0

Betschdorf, Frankreich

+33.3.88.90.64.90

Warschau, Polen

+48.22.209.98.35

Assago, Italien

+39.02.932.7141

Chatten Sie mit uns:

schroff.nvent.com

Asien

Shanghai, China

+86.21.2412.6943

Qingdao, Volksrepublik

China

+86.532.8771.6101

Singapur

+65.6768.5800

Shin-Yokohama, Japan

+81.45.476.0271

Chatten Sie mit uns:

schroff.nvent.com

Naher Osten und Indien

Dubai, Vereinigte Arabische
Emirate

+971.4.378.1700

Bangalore, Indien

+91.80.6715.2001

Istanbul, Türkei

+90.216.250.7374

Chatten Sie mit uns:

schroff.nvent.com



Unser starkes Markenportfolio:
nVent.com CADDY ERICO HOFFMAN RAYCHEM SCHROFF TRACER

© 2023 nVent. Alle Marken und Logos von nVent sind Eigentum der nVent Services GmbH oder ihrer Tochtergesellschaften oder durch sie lizenziert. Alle weiteren Handelsmarken sind Eigentum der jeweiligen Inhaber.

nVent behält sich das Recht vor, Spezifikationen ohne Ankündigung zu ändern.