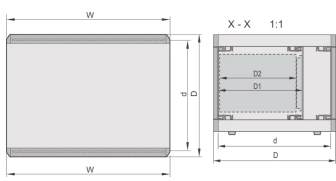
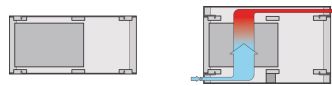
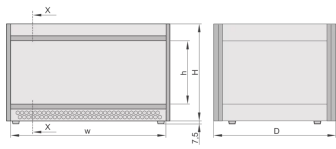
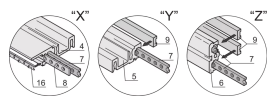
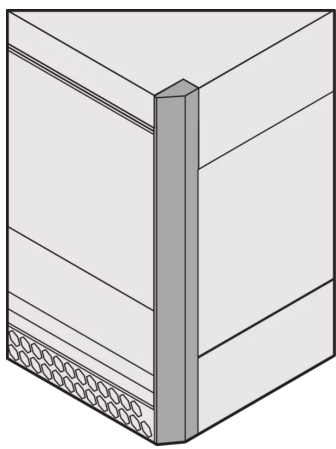
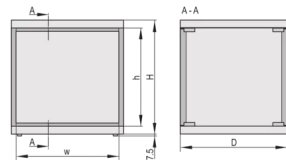
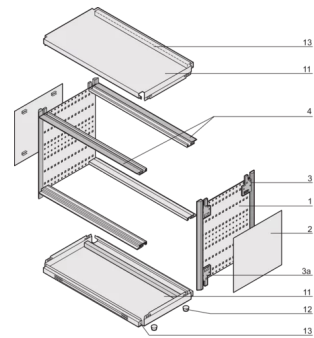


24571-187 RATIO PACPRO AIR, GEHÄUSE, UNGESCHIRMT, DESKTOP-AUSFÜHRUNG, 3/4 HE, 84 TE, 435 MM



PRODUKTBESCHREIBUNG

Cases for individual assembly with 19" standard components or specific internal mounting, e.g. with mounting plate

EMV-Schirmung nachrüstbar

Version with cover strips, no visible screws

Das Gehäuse verfügt über 2 x 1/2 HE Freiraum für Belüftung unterhalb und oberhalb des Kartenraums

For board depth 160 mm, 220 mm, 280 mm, and 340 mm (depending on case depth)

Symmetrical design, identical front and rear side

Konform mit DIN EN 62368-1

PRODUKTMERKMALE

Produkttyp: Gehäuse

Produktfamilie: RatiopacPRO AIR

Typ: Gehäuse für individuelle elektronische Komponenten

Höhe: 3-HE

Höhe: 177 mm

Nutzbare Höhe: 112,3 mm

Breite: 84 TE

Breite (mm): 448,9 mm

Nutzbare Breite: 432 mm

Tiefe: 435,5 mm

EMV-Schirmung: Nein (Nachrüstbar)

Traglast: 25-kg

Schutzart: IP20

Konstruktion des Frontrahmens: Frontblenden, Modulschienen

Kühloption: Ja

Spezifikation: IEC 60297-3-101; IEC 60297-3-102; IEEE-1101.1; IEEE-1101.10; IEEE-1101.11

Anzahl pro Packung: 1

ZUSÄTZLICHE PRODUKTDDETAILS

Das RatiopacPRO-Gehäuse von nVent SCHROFF schützt die Elektronik von 19-Zoll- und individuellen elektronischen Baugruppen. Dieses flexible und robuste Gehäuse lässt sich einfach von einem Desktop- zu einem 19-Zoll Einschubgehäuse umwandeln und umfasst vier verschiedene Gestaltungsoptionen. Diese Gehäuseausführung bietet erweiterte Kühlmöglichkeiten und ein schlankes Design für Desktop-Anwendungen.

Modifizierungen (Sonderfarben oder -größen)

Kundenspezifische Lösungen (Ausbrüche in Dach, Bodenplatte oder Seitenwänden).

ZERTIFIZIERUNGEN



Nordamerika

Alle Standorte

+1.763.422.2661

Chatten Sie mit uns:

schroff.nvent.com

Europa

Straubenhardt, Deutschland

+49.7082.794.0

Betschdorf, Frankreich

+33.3.88.90.64.90

Warschau, Polen

+48.22.209.98.35

Assago, Italien

+39.02.932.7141

Chatten Sie mit uns:

schroff.nvent.com

Asien

Shanghai, China

+86.21.2412.6943

Qingdao, Volksrepublik

China

+86.532.8771.6101

Singapur

+65.6768.5800

Shin-Yokohama, Japan

+81.45.476.0271

Chatten Sie mit uns:

schroff.nvent.com

Naher Osten und Indien

Dubai, Vereinigte Arabische
Emirate

+971.4.378.1700

Bangalore, Indien

+91.80.6715.2001

Istanbul, Türkei

+90.216.250.7374

Chatten Sie mit uns:

schroff.nvent.com



Unser starkes Markenportfolio:
nVent.com CADDY ERICO HOFFMAN RAYCHEM SCHROFF TRACER