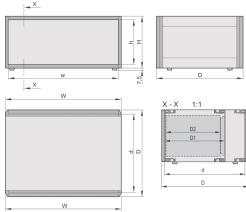
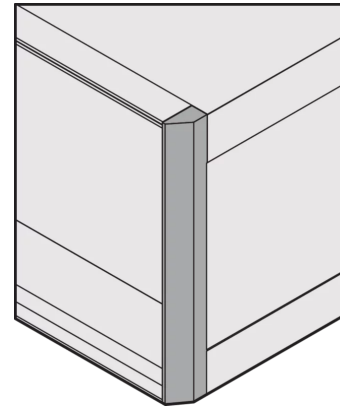
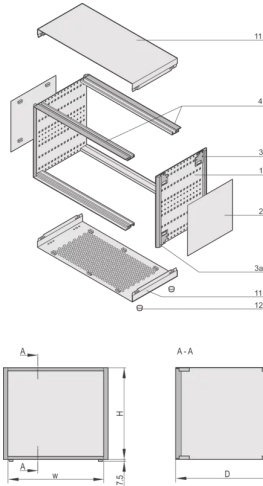


24571-043 RATIOACPRO, DESKTOP GEHÄUSE MIT FRONTBLENDE, 3 HE, 84 TE, 435MM, NACHRÜSTBARE EMV SCHIRMUNG



**PRODUKTBESCHREIBUNG**

Entwickelt für Einführungs-/Extraktionsgriffe gemäß IEC 60297-3-102 und IEEE-1101.10 für CompactPCI- und VME64x Anwendungen

Cases for individual assembly with 19" standard components or specific internal mounting, e.g. with mounting plate

EMV-Schirmung nachrüstbar

Ausführung mit Frontblenden

For board depth 160 mm, 220 mm, 280 mm, and 340 mm (depending on case depth)

Symmetrical design, identical front and rear side

Keine sichtbaren Schrauben, Verkleidungsteile ohne Werkzeug abnehmbar

Konform mit DIN EN 62368-1

## PRODUKTMERKMALE

---

Produkttyp: Gehäuse

Produktfamilie: RatiopacPRO

Typ: Gehäuse für individuelle elektronische Komponenten

Höhe: 3-HE

Höhe: 132,6 mm

Nutzbare Höhe: 112,3 mm

Breite: 84 TE

Breite (mm): 448,9 mm

Nutzbare Breite: 432 mm

Tiefe: 435,5 mm

EMV-Schirmung: Nein (Nachrüstbar)

Traglast: 25-kg

Schutzart: IP20

Konstruktion des Frontrahmens: Frontblenden, Modulschienen

Kühloption: Nein

Spezifikation: IEC 60297-3-101; IEC 60297-3-102; IEEE-1101.1; IEEE-1101.10; IEEE-1101.11

Anzahl pro Packung: 1

## ZUSÄTZLICHE PRODUKTDDETAILS

---

Das RatiopacPRO-Gehäuse von nVent SCHROFF schützt die Elektronik von 19-Zoll- und individuellen elektronischen Baugruppen. Dieses flexible und stabile Gehäuse ist einfach von Desktop auf 19-Zoll-Einschubgehäuse umzubauen und ermöglicht vier verschiedene Gestaltungsoptionen. Das schlanke Design dieser Gehäuseausführung ist für Desktop-Anwendungen geeignet.

Modifizierungen (Sonderfarben oder -größen)

Kundenspezifische Lösungen (Ausbrüche in Dach, Bodenplatte oder Seitenwänden).

Montageservice ab 1-Stück.

## ZERTIFIZIERUNGEN

---



### **Nordamerika**

Alle Standorte

+1.763.422.2661

Chatten Sie mit uns:

[schroff.nvent.com](https://schroff.nvent.com)

### **Europa**

Straubenhardt, Deutschland

+49.7082.794.0

Betschdorf, Frankreich

+33.3.88.90.64.90

Warschau, Polen

+48.22.209.98.35

Assago, Italien

+39.02.932.7141

Chatten Sie mit uns:

[schroff.nvent.com](https://schroff.nvent.com)

### **Asien**

Shanghai, China

+86.21.2412.6943

Qingdao, Volksrepublik

China

+86.532.8771.6101

Singapur

+65.6768.5800

Shin-Yokohama, Japan

+81.45.476.0271

Chatten Sie mit uns:

[schroff.nvent.com](https://schroff.nvent.com)

### **Naher Osten und Indien**

Dubai, Vereinigte Arabische  
Emirate

+971.4.378.1700

Bangalore, Indien

+91.80.6715.2001

Istanbul, Türkei

+90.216.250.7374

Chatten Sie mit uns:

[schroff.nvent.com](https://schroff.nvent.com)



Unser starkes Markenportfolio:  
**nVent.com CADDY ERICO HOFFMAN RAYCHEM SCHROFF TRACER**

© 2023 nVent. Alle Marken und Logos von nVent sind Eigentum der nVent Services GmbH oder ihrer Tochtergesellschaften oder durch sie lizenziert. Alle weiteren Handelsmarken sind Eigentum der jeweiligen Inhaber.

nVent behält sich das Recht vor, Spezifikationen ohne Ankündigung zu ändern.