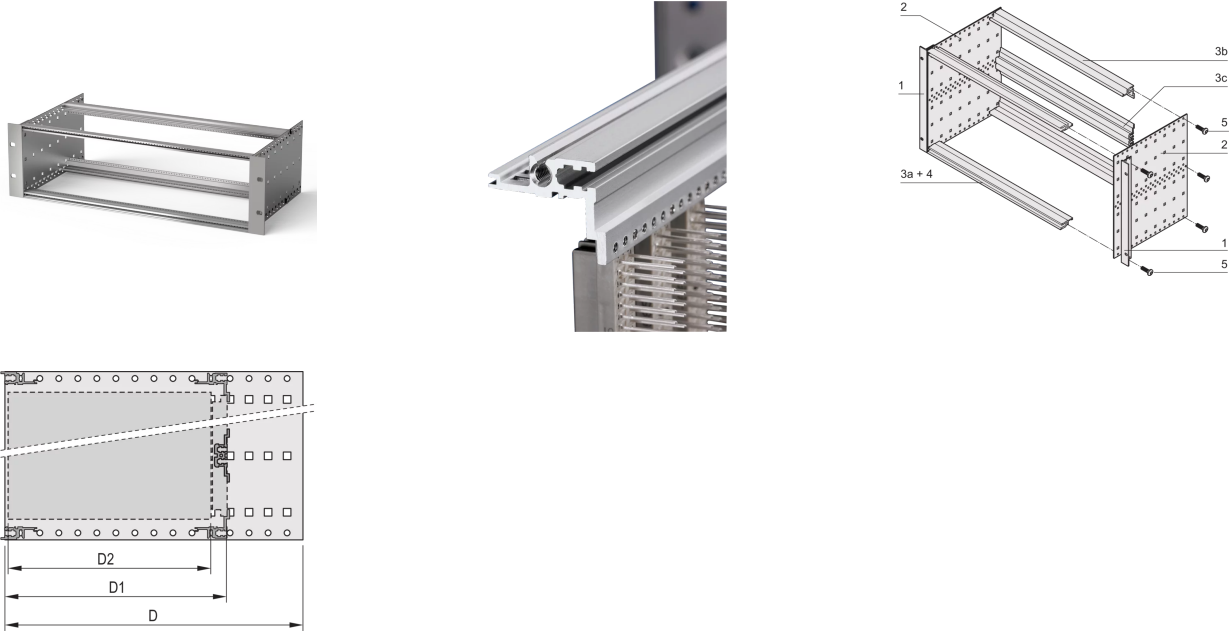


24563-494 EUROPACPRO 19-ZOLL BAUGRUPPENTRÄGERSATZ FÜR DIN-STECKVERBINDERMONTAGE, EMC SCHIRMUNG NACHRÜSTBAR, 6 HE, 355 MM



PRODUKTBESCHREIBUNG

Subrack with side panel type F ("flexible"), front 19" bracket included, depth-adjustable 19" bracket sold separately (not included in items delivered)

Aluminium

IP 20 gemäß IEC 60529.

Innen- und Außenabmessungen entsprechen: IEC 60297-3-100, -101, IEEE-1101.1

Modulschienen hinten zur Steckverbindermontage (IEC 60603-2/DIN 41612)

Modifikationen wie z.-B. Ausschnitte, andere Oberflächen oder Abmessungen verfügbar.

Lieferung erfolgt als platzsparende Flatpack-Verpackung

Modulschiene Typ „light“

PRODUKTMERKMALE

Produkttyp: Baugruppenträger

Höhe: 6-HE

Breite: 84 TE

Tiefe: 355-mm

Zur Montage von: DIN-Steckverbinder

Leiterplattentiefe: 160 mm; 220 mm; 280 mm; 340 mm / 160 mm; 220 mm; 280 mm; 340 mm / 160 mm; 220 mm; 280 mm; 340 mm / 160 mm; 220 mm; 280 mm; 340 mm

EMV-Schirmung: Nein

EMV-Dichtung: Edelstahl (nachrüstbar)

Traglast: 11-kg

Griffe im Lieferumfang enthalten: Nein

Befestigung: Schrank

Spezifikation: IEC 60297-3-101

Anzahl pro Packung: 1

ZUSÄTZLICHE PRODUKTDDETAILS

Ungeschirmter Baugruppenträger zur Montage von DIN-Steckverbinder EN 60603-2 (DIN 41612).

Individuelle Konfiguration: große Variantenvielfalt in Höhe, Breite und Tiefe; verschiedene Führungsschienen für unterschiedlichste Applikationen; Innenausbaumöglichkeiten; Zubehör und Befestigungsmaterial.

ZERTIFIZIERUNGEN



Nordamerika

Alle Standorte

+1.763.422.2661

Chatten Sie mit uns:

schroff.nvent.com

Europa

Straubenhardt, Deutschland

+49.7082.794.0

Betschdorf, Frankreich

+33.3.88.90.64.90

Warschau, Polen

+48.22.209.98.35

Assago, Italien

+39.02.932.7141

Chatten Sie mit uns:

schroff.nvent.com

Asien

Shanghai, China

+86.21.2412.6943

Qingdao, Volksrepublik

China

+86.532.8771.6101

Singapur

+65.6768.5800

Shin-Yokohama, Japan

+81.45.476.0271

Chatten Sie mit uns:

schroff.nvent.com

Naher Osten und Indien

Dubai, Vereinigte Arabische
Emirate

+971.4.378.1700

Bangalore, Indien

+91.80.6715.2001

Istanbul, Türkei

+90.216.250.7374

Chatten Sie mit uns:

schroff.nvent.com



Unser starkes Markenportfolio:
nVent.com CADDY ERICO HOFFMAN RAYCHEM SCHROFF TRACER

© 2023 nVent. Alle Marken und Logos von nVent sind Eigentum der nVent Services GmbH oder ihrer Tochtergesellschaften oder durch sie lizenziert. Alle weiteren Handelsmarken sind Eigentum der jeweiligen Inhaber.

nVent behält sich das Recht vor, Spezifikationen ohne Ankündigung zu ändern.