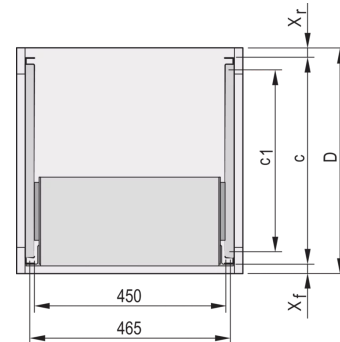
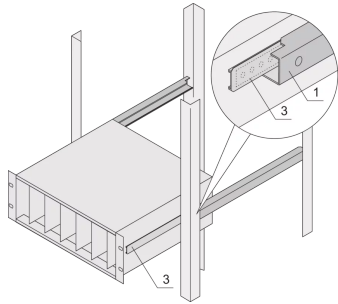


## 24562-457 C-PROFIL-ADAPTER FÜR BAUGRUPPENTRÄGER, ZUM EINBAU IN SCHRÄNKE, 415-MM



### PRODUKTBE SCHREIBUNG

Das C-Profil befestigt den Baugruppenträger beim Einbau in einen Schrank auf dem Führungsprofil.

### PRODUKTMERKMALE

Produkttyp: Teleskopschienen

Produktfamilie: EuropacPRO

Passend zu: Baugruppenträger

Tiefe: 415 mm

Anzahl pro Packung: 2

### ZUSÄTZLICHE PRODUKTDDETAILS

Das an der Seitenwand des Baugruppenträgers montierte C-Profil dient zur Befestigung des Baugruppenträgers am Führungsprofil beim Einbau in einen Schrank.

Hinweis: Kein Endanschlag beim Herausziehen des Baugruppenträgers.

### ZERTIFIZIERUNGEN



### **Nordamerika**

Alle Standorte

+1.763.422.2661

Chatten Sie mit uns:

[schroff.nvent.com](https://schroff.nvent.com)

### **Europa**

Straubenhardt, Deutschland

+49.7082.794.0

Betschdorf, Frankreich

+33.3.88.90.64.90

Warschau, Polen

+48.22.209.98.35

Assago, Italien

+39.02.932.7141

Chatten Sie mit uns:

[schroff.nvent.com](https://schroff.nvent.com)

### **Asien**

Shanghai, China

+86.21.2412.6943

Qingdao, Volksrepublik

China

+86.532.8771.6101

Singapur

+65.6768.5800

Shin-Yokohama, Japan

+81.45.476.0271

Chatten Sie mit uns:

[schroff.nvent.com](https://schroff.nvent.com)

### **Naher Osten und Indien**

Dubai, Vereinigte Arabische  
Emirate

+971.4.378.1700

Bangalore, Indien

+91.80.6715.2001

Istanbul, Türkei

+90.216.250.7374

Chatten Sie mit uns:

[schroff.nvent.com](https://schroff.nvent.com)



Unser starkes Markenportfolio:  
**nVent.com CADDY ERICO HOFFMAN RAYCHEM SCHROFF TRACER**

© 2023 nVent. Alle Marken und Logos von nVent sind Eigentum der nVent Services GmbH oder ihrer Tochtergesellschaften oder durch sie lizenziert. Alle weiteren Handelsmarken sind Eigentum der jeweiligen Inhaber.

nVent behält sich das Recht vor, Spezifikationen ohne Ankündigung zu ändern.