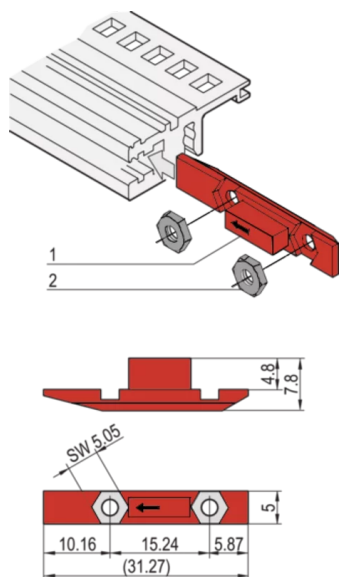


24560-165 SCHLITTEN, VERSCHIEBBAR, ZUR AUFNAHME VON 2 MUTTERN,
100 STCK.



PRODUKTBESCHREIBUNG

Die Schiebemutter wird anstelle des Gewindestreifens in die Nut der Modulschiene eingeschoben

PRODUKTMERKMALE

Produkttyp: Mutter

Typ: Schiebemutter (Schlitten)

Passend zu: Front Platten

Anzahl pro Packung: 100

ZUSÄTZLICHE PRODUKTDDETAILS

Die Gleitmutter wird anstelle des Gewindeeinsatzes in die Nut der Modulschiene eingeschoben, um eine klappbare Frontplatte zu montieren.

Weitere Einzelheiten entnehmen Sie bitte der Montageanleitung.



Nordamerika

Alle Standorte

+1.763.422.2661

Chatten Sie mit uns:

schroff.nvent.com

Europa

Straubenhardt, Deutschland

+49.7082.794.0

Betschdorf, Frankreich

+33.3.88.90.64.90

Warschau, Polen

+48.22.209.98.35

Assago, Italien

+39.02.932.7141

Chatten Sie mit uns:

schroff.nvent.com

Asien

Shanghai, China

+86.21.2412.6943

Qingdao, Volksrepublik

China

+86.532.8771.6101

Singapur

+65.6768.5800

Shin-Yokohama, Japan

+81.45.476.0271

Chatten Sie mit uns:

schroff.nvent.com

Naher Osten und Indien

Dubai, Vereinigte Arabische
Emirate

+971.4.378.1700

Bangalore, Indien

+91.80.6715.2001

Istanbul, Türkei

+90.216.250.7374

Chatten Sie mit uns:

schroff.nvent.com



Unser starkes Markenportfolio:
nVent.com CADDY ERICO HOFFMAN RAYCHEM SCHROFF TRACER