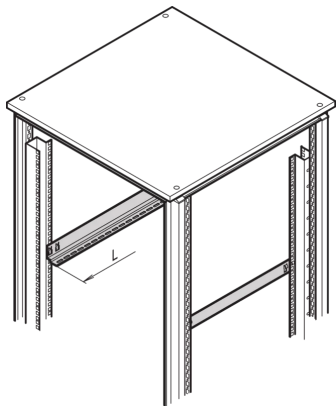
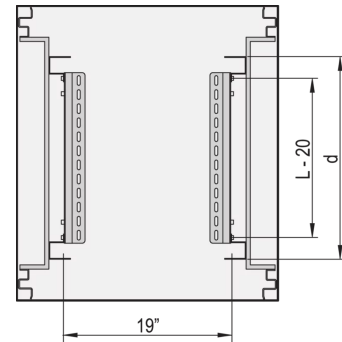
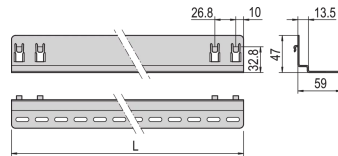
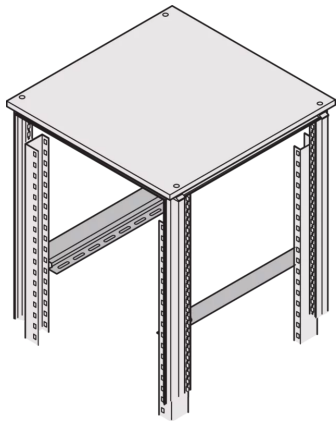


## 22127-096 EURORACK-GLEITSCHIENE, TRAGLAST 25 KG, FÜR SCHRANKTIEFE 900 MM, 1 PAAR



### PRODUKTBESCHREIBUNG

St, 1,5 mm, finish AlZn

Statische Traglast 25 kg/Paar

Auflagestütze von schweren 19-Zoll-Einschüben

Zur Montage an 19-Zoll-Winkelprofilen

Breite Auflagefläche

In 1-HE-Schritten einhängbar

### PRODUKTMERKMALE

Produkttyp: für Gleitschienenmontage

Produktfamilie: Eurorack

Länge: 717 mm

Tiefe: 900 mm

Traglast: 25-kg

## ZUSÄTZLICHE PRODUKTDDETAILS

Eurorack-Gleitschiene mit 25 kg Tragkraft zur Montage an den Schrankholmen oder 19-Zoll-Winkelprofilen. Die Gleitschienen stützen den Fachboden von schweren 19-Zoll-Einschüben.

Standardabstand für Server  $d = 740$  mm. Für die Montage sind 4 Winkelprofile erforderlich (bitte separat bestellen, siehe Winkelprofile).

## ZERTIFIZIERUNGEN



### Nordamerika

Alle Standorte

+1.763.422.2661

Chatten Sie mit uns:

[schroff.nvent.com](https://schroff.nvent.com)

### Europa

Straubenhardt, Deutschland

+49.7082.794.0

Betschdorf, Frankreich

+33.3.88.90.64.90

Warschau, Polen

+48.22.209.98.35

Assago, Italien

+39.02.932.7141

Chatten Sie mit uns:

[schroff.nvent.com](https://schroff.nvent.com)

### Asien

Shanghai, China

+86.21.2412.6943

Qingdao, Volksrepublik

China

+86.532.8771.6101

Singapur

+65.6768.5800

Shin-Yokohama, Japan

+81.45.476.0271

Chatten Sie mit uns:

[schroff.nvent.com](https://schroff.nvent.com)

### Naher Osten und Indien

Dubai, Vereinigte Arabische  
Emirate

+971.4.378.1700

Bangalore, Indien

+91.80.6715.2001

Istanbul, Türkei

+90.216.250.7374

Chatten Sie mit uns:

[schroff.nvent.com](https://schroff.nvent.com)



Unser starkes Markenportfolio:  
**nVent.com CADDY ERICO HOFFMAN RAYCHEM SCHROFF TRACER**

© 2023 nVent. Alle Marken und Logos von nVent sind Eigentum der nVent Services GmbH oder ihrer Tochtergesellschaften oder durch sie lizenziert. Alle weiteren Handelsmarken sind Eigentum der jeweiligen Inhaber.

nVent behält sich das Recht vor, Spezifikationen ohne Ankündigung zu ändern.