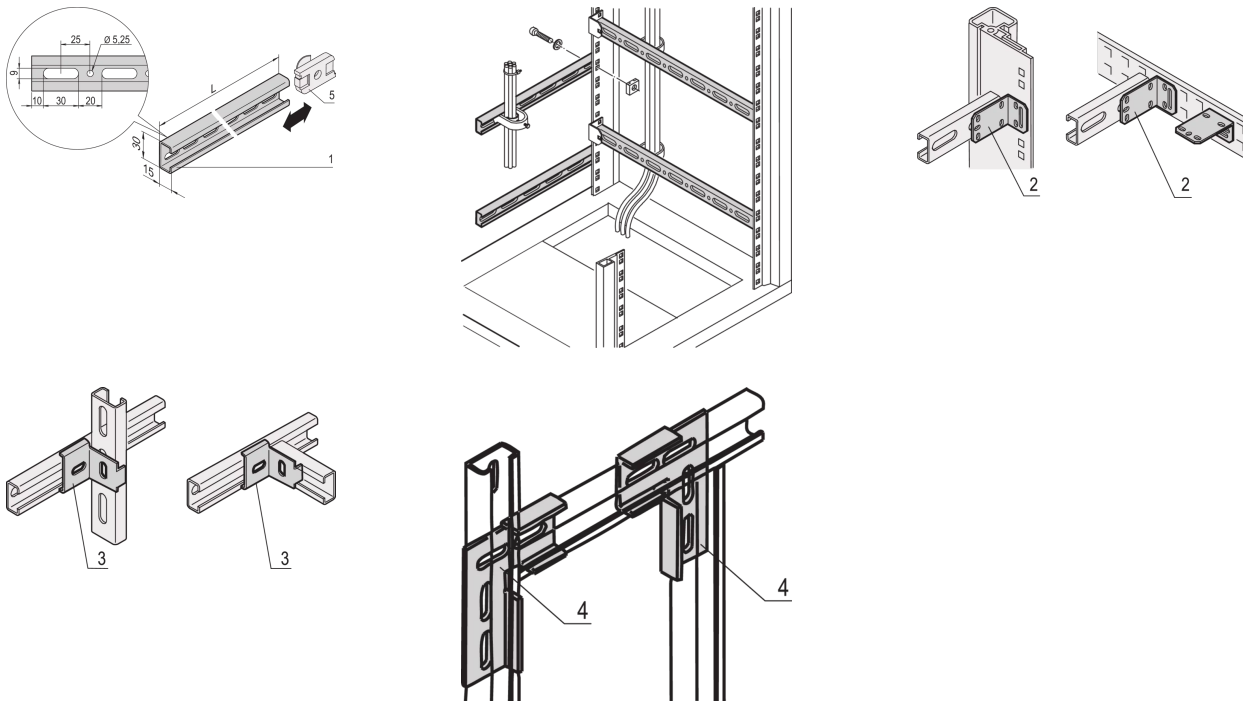


22114-461 C-PROFILSCHIENE FÜR STATIONÄRES 19-ZOLL-LABORGESTELL, 39 HE



PRODUKTBECHREIBUNG

Zur Montage rechts und links der 19-Zoll-Ebene entlang der vertikalen Holme; besonders geeignet für Kabelösen

PRODUKTMERKMALE

Produkttyp: C-Profilschiene

Produktfamilie: Laborgestell

Höhe: 39 HE

Länge: 1650 mm

ZUSÄTZLICHE PRODUKTDDETAILS

Zur Montage an den vertikalen Holmen auf der rechten und linken Seite der 19-Zoll-Ebene; besonders geeignet für Kabelschellen.

Befestigungsmaterial bitte separat bestellen. Nicht geeignet für mobile 19-Zoll Laborgestelle.



Nordamerika

Alle Standorte

+1.763.422.2661

Chatten Sie mit uns:

schroff.nvent.com

Europa

Straubenhardt, Deutschland

+49.7082.794.0

Betschdorf, Frankreich

+33.3.88.90.64.90

Warschau, Polen

+48.22.209.98.35

Assago, Italien

+39.02.932.7141

Chatten Sie mit uns:

schroff.nvent.com

Asien

Shanghai, China

+86.21.2412.6943

Qingdao, Volksrepublik

China

+86.532.8771.6101

Singapur

+65.6768.5800

Shin-Yokohama, Japan

+81.45.476.0271

Chatten Sie mit uns:

schroff.nvent.com

Naher Osten und Indien

Dubai, Vereinigte Arabische
Emirate

+971.4.378.1700

Bangalore, Indien

+91.80.6715.2001

Istanbul, Türkei

+90.216.250.7374

Chatten Sie mit uns:

schroff.nvent.com



Unser starkes Markenportfolio:
nVent.com CADDY ERICO HOFFMAN RAYCHEM SCHROFF TRACER