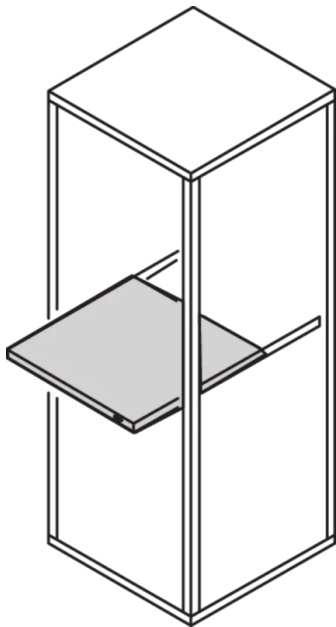


## 22114-340 EURORACK TELESKOPSCIENE, 600 MM



### PRODUKTBESCHREIBUNG

---

For Eurorack 19", for recessed installation depth 100 mm

Traglast 50 kg

Befestigung Teleskopschienen in Schrankholme eingehängt (Fachboden anschraubbar)

### PRODUKTMERKMALE

---

Produkttyp: Teleskopschienen

Produktfamilie: Eurorack

Typ: Geringer Platzbedarf

Tiefe: 600 mm

Traglast: 50-kg

## ZUSÄTZLICHE PRODUKTDDETAILS

---

Teleskopschienen mit 50 kg Tragkraft, >100 % Auszugslänge und mit seitlicher Montagemöglichkeit auf 19-Zoll. Robuste Teleskop-Gleitschienen – geeignet für die Installation von 19-Zoll-Einschüben in Servergehäuse aus unserem Produktportfolio. Aufgrund der äußerst robusten Konstruktion und der hohen Tragfähigkeit können die Teleskopschienen auch bei sehr schweren Gehäusen eingesetzt werden.

Wenn verkürzte stationäre Shelves verwendet werden, muss ein zusätzlicher Satz Tiefenstreben inkl. Montagekit bestellt werden.

## ZERTIFIZIERUNGEN

---



### Nordamerika

Alle Standorte

+1.763.422.2661

Chatten Sie mit uns:

[schroff.nvent.com](https://schroff.nvent.com)

### Europa

Straubenhardt, Deutschland

+49.7082.794.0

Betschdorf, Frankreich

+33.3.88.90.64.90

Warschau, Polen

+48.22.209.98.35

Assago, Italien

+39.02.932.7141

Chatten Sie mit uns:

[schroff.nvent.com](https://schroff.nvent.com)

### Asien

Shanghai, China

+86.21.2412.6943

Qingdao, Volksrepublik

China

+86.532.8771.6101

Singapur

+65.6768.5800

Shin-Yokohama, Japan

+81.45.476.0271

Chatten Sie mit uns:

[schroff.nvent.com](https://schroff.nvent.com)

### Naher Osten und Indien

Dubai, Vereinigte Arabische  
Emirate

+971.4.378.1700

Bangalore, Indien

+91.80.6715.2001

Istanbul, Türkei

+90.216.250.7374

Chatten Sie mit uns:

[schroff.nvent.com](https://schroff.nvent.com)



Unser starkes Markenportfolio:  
**nVent.com CADDY ERICO HOFFMAN RAYCHEM SCHROFF TRACER**

© 2023 nVent. Alle Marken und Logos von nVent sind Eigentum der nVent Services GmbH oder ihrer Tochtergesellschaften oder durch sie lizenziert. Alle weiteren Handelsmarken sind Eigentum der jeweiligen Inhaber.

nVent behält sich das Recht vor, Spezifikationen ohne Ankündigung zu ändern.