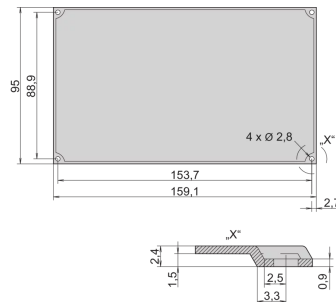
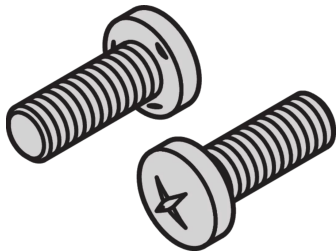


21100-788 PANHEAD SCREW, POZIDRIVE, CROSS RECESS M5X12, STEEL ZINC PLATED



PRODUKTBESCHREIBUNG

Panhead screw, pozidrive

PRODUKTMERKMALE

Produkttyp: Schraube

Typ: Linsenkopfschraube

Passend zu: Baugruppenträger

Anzahl pro Packung: 100

Gewinde: M5

Länge: 12 mm

Material: Stahl

Oberfläche: Verzinkt

ZUSÄTZLICHE PRODUKTDDETAILS

Linsenkopfschraube mit Kreuzschlitz (Pozidrive)



Nordamerika

Alle Standorte

+1.763.422.2661

Chatten Sie mit uns:

schroff.nvent.com

Europa

Straubenhardt, Deutschland

+49.7082.794.0

Betschdorf, Frankreich

+33.3.88.90.64.90

Warschau, Polen

+48.22.209.98.35

Assago, Italien

+39.02.932.7141

Chatten Sie mit uns:

schroff.nvent.com

Asien

Shanghai, China

+86.21.2412.6943

Qingdao, Volksrepublik

China

+86.532.8771.6101

Singapur

+65.6768.5800

Shin-Yokohama, Japan

+81.45.476.0271

Chatten Sie mit uns:

schroff.nvent.com

Naher Osten und Indien

Dubai, Vereinigte Arabische
Emirate

+971.4.378.1700

Bangalore, Indien

+91.80.6715.2001

Istanbul, Türkei

+90.216.250.7374

Chatten Sie mit uns:

schroff.nvent.com



Unser starkes Markenportfolio:
nVent.com CADDY ERICO HOFFMAN RAYCHEM SCHROFF TRACER