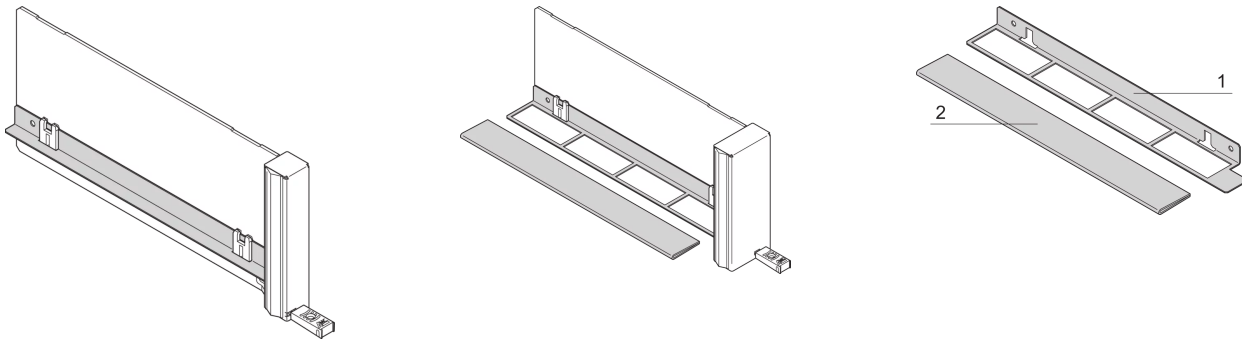


20849-357 LUFTLEITBLECH FÜR AMC-FILLER-MODULE ECO, FULL-SIZE



PRODUKTBESCHREIBUNG

Nachrüstbar; einfach auf Leiterplatte der Filler-Module clipsen

Zum Einstellen der Luftstrommenge ist die Kunststoffabdeckung individuell zuschneidbar (nicht für Compact-Modul)

PRODUKTMERKMALE

Produkttyp: Luftleitblech

Produktfamilie: MicroTCA

Typ: AdvancedMC-Filler-Modul

Passend zu: Systeme

ZUSÄTZLICHE PRODUKTDDETAILS

Luftleitbleche blockieren den Luftstrom im Slot, in dem sie installiert sind, und lenken den Luftstrom zu den aktiven Modulen im System.

ZERTIFIZIERUNGEN



Nordamerika

Alle Standorte

+1.763.422.2661

Chatten Sie mit uns:

schroff.nvent.com

Europa

Straubenhardt, Deutschland

+49.7082.794.0

Betschdorf, Frankreich

+33.3.88.90.64.90

Warschau, Polen

+48.22.209.98.35

Assago, Italien

+39.02.932.7141

Chatten Sie mit uns:

schroff.nvent.com

Asien

Shanghai, China

+86.21.2412.6943

Qingdao, Volksrepublik

China

+86.532.8771.6101

Singapur

+65.6768.5800

Shin-Yokohama, Japan

+81.45.476.0271

Chatten Sie mit uns:

schroff.nvent.com

Naher Osten und Indien

Dubai, Vereinigte Arabische
Emirate

+971.4.378.1700

Bangalore, Indien

+91.80.6715.2001

Istanbul, Türkei

+90.216.250.7374

Chatten Sie mit uns:

schroff.nvent.com



Unser starkes Markenportfolio:
nVent.com CADDY ERICO HOFFMAN RAYCHEM SCHROFF TRACER

© 2023 nVent. Alle Marken und Logos von nVent sind Eigentum der nVent Services GmbH oder ihrer Tochtergesellschaften oder durch sie lizenziert. Alle weiteren Handelsmarken sind Eigentum der jeweiligen Inhaber.

nVent behält sich das Recht vor, Spezifikationen ohne Ankündigung zu ändern.