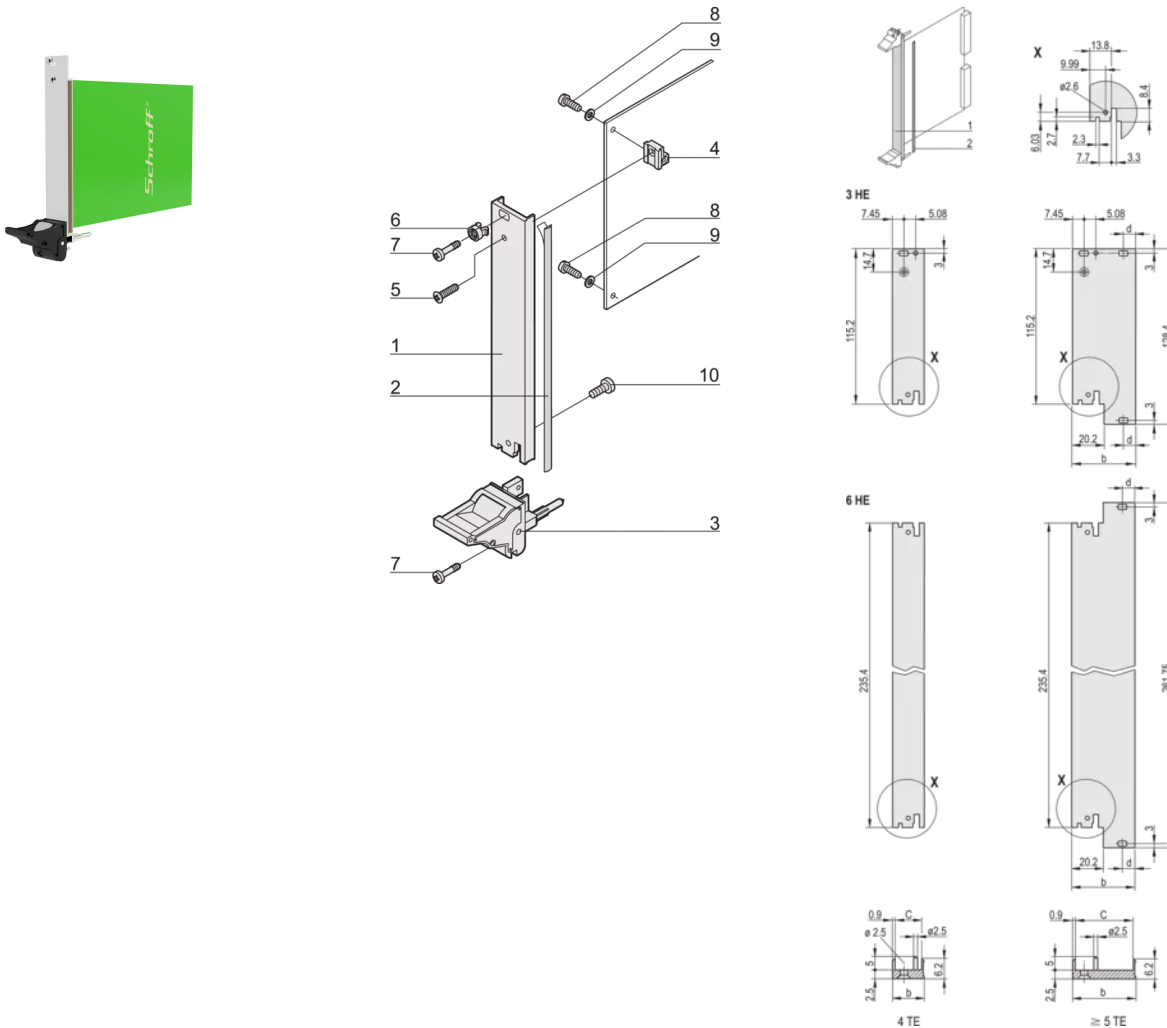


20848-585 STECKBAUGRUPPEN-BAUSATZ, GESCHIRMT, MIT IEL-GRIFF, SCHWARZ, 3 HE, 4 TE



**PRODUKTBESCHREIBUNG**

Frontplatte (U-Profil) mit EMV-Dichtung (Textil)

Geeignet für Steck- und Ziehkräfte bis 700 N (pro Paar)

Für den Einbau von Mikroschaltern geeignet

Codierbar nach IEC 60297-3-103/ IEEE-1101.10

## PRODUKTMERKMALE

---

Produkttyp: Frontplatten

Typ: Frontplatten mit Griff (PIU)

Griff-Typ: IEL

Befestigung: Schraubverbindung an der Modulschiene

EMV-Schirmung: Ja

EMV-Dichtung: Textil

Material: Aluminium

Oberfläche - Frontseite: Eloxier

Oberfläche - Rückseite: Gebeizt

Behandelte Schnittkanten: Nein

Höhe: 3-HE

Höhe: 128,4 mm

Breite: 4 TE

Breite (mm): 20 mm

Spezifikation: IEC 60297-3-102; IEEE-1101.10; IEC 60297-3-103; IEEE-1101.1/11

Anzahl pro Packung: 1

## ZUSÄTZLICHE PRODUKTDDETAILS

---

Steckbaugruppe, mit IEL-Einhebe-/Aushebegriff schwarz Griff, 3 HE, Frontbaugruppe. Die U-förmige Frontplatte ermöglicht die Abschirmung mit einer Textildichtung.

## ZERTIFIZIERUNGEN

---



### **Nordamerika**

Alle Standorte

+1.763.422.2661

Chatten Sie mit uns:

[schroff.nvent.com](https://schroff.nvent.com)

### **Europa**

Straubenhardt, Deutschland

+49.7082.794.0

Betschdorf, Frankreich

+33.3.88.90.64.90

Warschau, Polen

+48.22.209.98.35

Assago, Italien

+39.02.932.7141

Chatten Sie mit uns:

[schroff.nvent.com](https://schroff.nvent.com)

### **Asien**

Shanghai, China

+86.21.2412.6943

Qingdao, Volksrepublik

China

+86.532.8771.6101

Singapur

+65.6768.5800

Shin-Yokohama, Japan

+81.45.476.0271

Chatten Sie mit uns:

[schroff.nvent.com](https://schroff.nvent.com)

### **Naher Osten und Indien**

Dubai, Vereinigte Arabische  
Emirate

+971.4.378.1700

Bangalore, Indien

+91.80.6715.2001

Istanbul, Türkei

+90.216.250.7374

Chatten Sie mit uns:

[schroff.nvent.com](https://schroff.nvent.com)



Unser starkes Markenportfolio:  
**nVent.com CADDY ERICO HOFFMAN RAYCHEM SCHROFF TRACER**

© 2023 nVent. Alle Marken und Logos von nVent sind Eigentum der nVent Services GmbH oder ihrer Tochtergesellschaften oder durch sie lizenziert. Alle weiteren Handelsmarken sind Eigentum der jeweiligen Inhaber.

nVent behält sich das Recht vor, Spezifikationen ohne Ankündigung zu ändern.