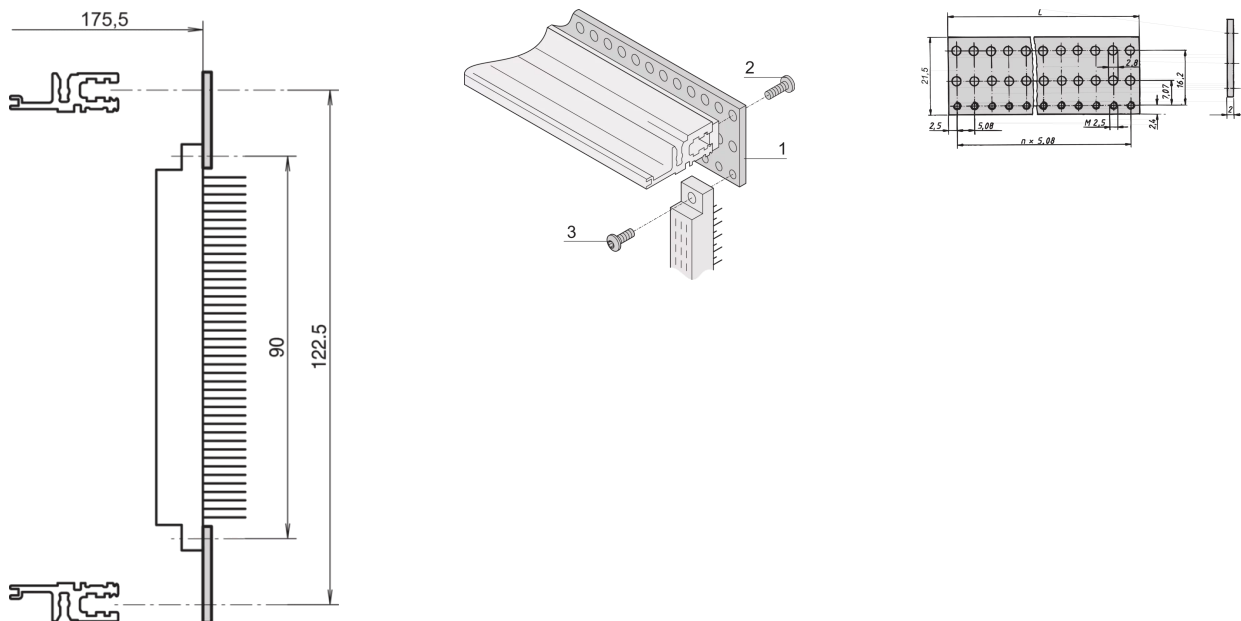


20822-049 EUROPACPRO LOCHSCHIENE, ZUR MONTAGE VON
STECKVERBINDERN, KONFORM ZU
EN 60603- 2 UND DIN 41612, 28 TE



PRODUKTBESCHREIBUNG

In conjunction with rear horizontal rails, VT

For Connector Mounting in accordance with EN 60603-2, DIN 41612

PRODUKTMERKMALE

Produkttyp: Lochschiene

Produktfamilie: EuropacPRO; EuropacPRO Rugged, RatiopacPRO; RatiopacPRO AIR; CompacPRO; PropacPRO

Passend zu: Baugruppenträger, Gehäuse

Breite: 28-TE

Länge: 142,24 mm

Anzahl pro Packung: 4

ZUSÄTZLICHE PRODUKTDDETAILS

Lochschiene flach für Steckverbindermontage gemäß EN 60603-2 (DIN 41612), Montage an VT-Modulschienen.

Ein Gewindestreifen ist erforderlich, um die Lochschiene an der Modulschiene zu befestigen.

ZERTIFIZIERUNGEN



Nordamerika

Alle Standorte

+1.763.422.2661

Chatten Sie mit uns:

schroff.nvent.com

Europa

Straubenhardt, Deutschland

+49.7082.794.0

Betschdorf, Frankreich

+33.3.88.90.64.90

Warschau, Polen

+48.22.209.98.35

Assago, Italien

+39.02.932.7141

Chatten Sie mit uns:

schroff.nvent.com

Asien

Shanghai, China

+86.21.2412.6943

Qingdao, Volksrepublik

China

+86.532.8771.6101

Singapur

+65.6768.5800

Shin-Yokohama, Japan

+81.45.476.0271

Chatten Sie mit uns:

schroff.nvent.com

Naher Osten und Indien

Dubai, Vereinigte Arabische
Emirate

+971.4.378.1700

Bangalore, Indien

+91.80.6715.2001

Istanbul, Türkei

+90.216.250.7374

Chatten Sie mit uns:

schroff.nvent.com



Unser starkes Markenportfolio:
nVent.com CADDY ERICO HOFFMAN RAYCHEM SCHROFF TRACER

© 2023 nVent. Alle Marken und Logos von nVent sind Eigentum der nVent Services GmbH oder ihrer Tochtergesellschaften oder durch sie lizenziert. Alle weiteren Handelsmarken sind Eigentum der jeweiligen Inhaber.

nVent behält sich das Recht vor, Spezifikationen ohne Ankündigung zu ändern.