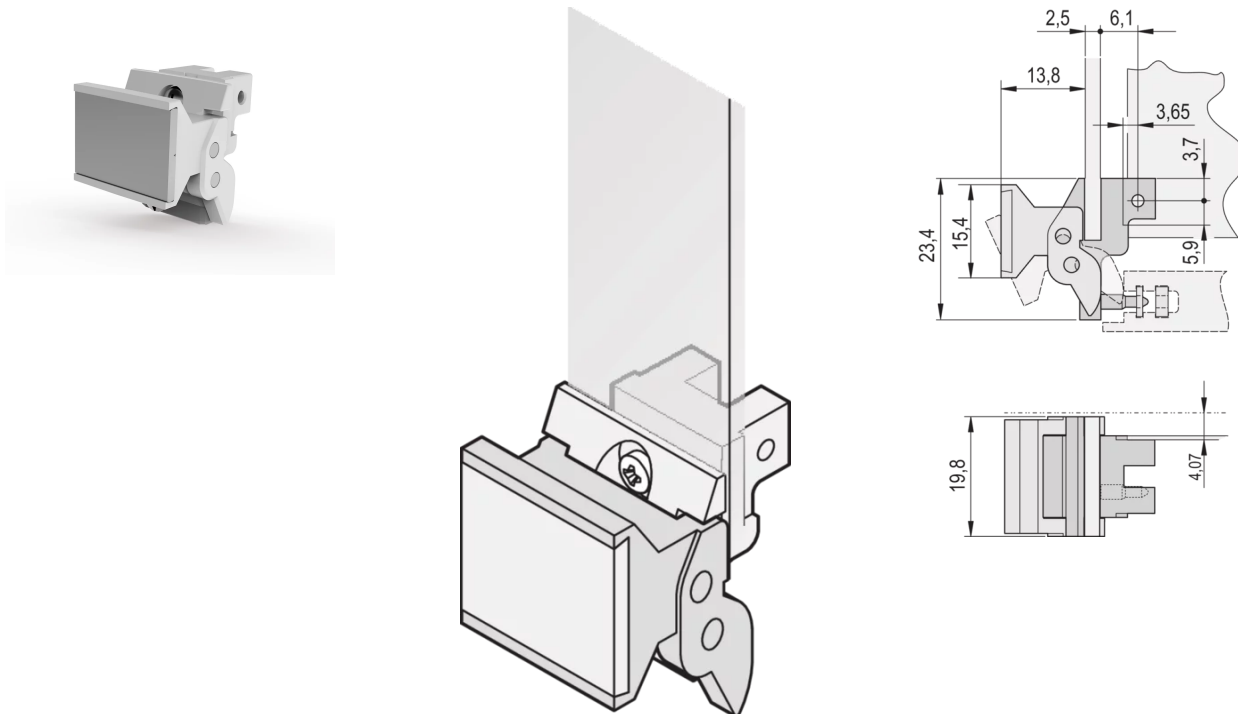


20817-833 AUSHEBEGRIFF IN TRAPEZFORM, TYP 2, RAL 7035, MIT AUSRICHTUNGSTIFT



PRODUKTBESCHREIBUNG

Vormontierter Griff

Extractor handle, PC

Identification plate, Al, 1,5 mm, anodized, cut edges plain

Erhältlich mit / ohne Führungsstift

PRODUKTMERKMALE

Produkttyp: Griff

Typ: Aushebegriff

Passend zu: Front Platten

Griff-Typ: Trapezform, Typ 2

Breite (mm): 19,8 mm

Material: Polycarbonat

Farbe: Hellgrau

Entflammbarkeitsrate UL® 94V-0

Spezifikation: EN 45545-2, R22-R24, HL3; IEC 60297-3-101

Anzahl pro Packung: 10

Farbecode: RAL 7035

Tiefe: 25,5 mm

Höhe: 23,4 mm

ZUSÄTZLICHE PRODUKTDDETAILS

Aushebegriff mit Trapezform vom Typ 2, wird zum Ausheben von Leiterplatten verwendet. Der Griff ist vormontiert. Dies ermöglicht dem Benutzer die einfache Montage des Griffs an einer Frontplatte. Erhältlich in 3 Farben und mit / ohne Führungsstift.

ZERTIFIZIERUNGEN



Nordamerika

Alle Standorte

+1.763.422.2661

Chatten Sie mit uns:

schroff.nvent.com

Europa

Straubenhardt, Deutschland

+49.7082.794.0

Betschdorf, Frankreich

+33.3.88.90.64.90

Warschau, Polen

+48.22.209.98.35

Assago, Italien

+39.02.932.7141

Chatten Sie mit uns:

schroff.nvent.com

Asien

Shanghai, China

+86.21.2412.6943

Qingdao, Volksrepublik

China

+86.532.8771.6101

Singapur

+65.6768.5800

Shin-Yokohama, Japan

+81.45.476.0271

Chatten Sie mit uns:

schroff.nvent.com

Naher Osten und Indien

Dubai, Vereinigte Arabische
Emirate

+971.4.378.1700

Bangalore, Indien

+91.80.6715.2001

Istanbul, Türkei

+90.216.250.7374

Chatten Sie mit uns:

schroff.nvent.com



Unser starkes Markenportfolio:
nVent.com CADDY ERICO HOFFMAN RAYCHEM SCHROFF TRACER

© 2023 nVent. Alle Marken und Logos von nVent sind Eigentum der nVent Services GmbH oder ihrer Tochtergesellschaften oder durch sie lizenziert. Alle weiteren Handelsmarken sind Eigentum der jeweiligen Inhaber.

nVent behält sich das Recht vor, Spezifikationen ohne Ankündigung zu ändern.