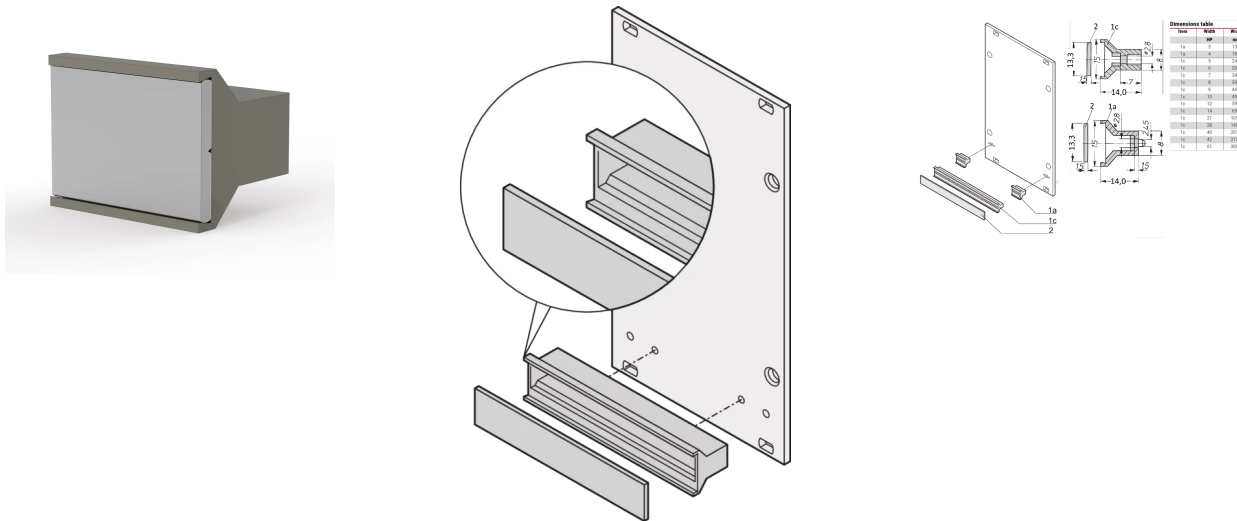


## 20809-295 STARRER GRIFF, TRAPEZFORM, KUNSTSTOFF, GRAU, 4 HP



### PRODUKTBSCHREIBUNG

With separate identification plate, Al 1,5 mm

Handle, PC, UL 94 V-0

### PRODUKTMERKMALE

Produkttyp: Griff

Typ: Statisch

Passend zu: Front Platten

Griff-Typ: Trapezform, starr

Breite: 4 TE

Breite (mm): 18,9 mm

Material: Polycarbonat

Farbe: Hellgrau

Entflammbarkeitsrate UL® 94V-0

Spezifikation: EN 45545-2, R22-R24, HL3; IEC 60297-3-101

Anzahl pro Packung: 1

Farbecode: RAL 7035

Tiefe: 16,3 mm

Höhe: 15,4 mm

## ZUSÄTZLICHE PRODUKTDDETAILS

Der graue, starre und trapezförmige Kunststoffgriff kann zum Herausnehmen der Leiterplatte an einer Frontplatte montiert werden.

Bitte beachten Sie, dass Lieferungen nur in den jeweils angegebenen LLG (Lieferlosgrößen), LLG z. B. 5 Stück, 10 Stück, 50 Stück usw.) möglich sind. Davon abweichende Bestellmengen (z. B. 2 Stück) werden auf die nächst mögliche lieferbare Menge = Lieferlosgröße (LLG) abgeändert.

Kann nicht zusammen mit Fixierclip (21101-239) verwendet werden.

## ZERTIFIZIERUNGEN



### Nordamerika

Alle Standorte

+1.763.422.2661

Chatten Sie mit uns:

[schroff.nvent.com](https://schroff.nvent.com)

### Europa

Straubenhardt, Deutschland

+49.7082.794.0

Betschdorf, Frankreich

+33.3.88.90.64.90

Warschau, Polen

+48.22.209.98.35

Assago, Italien

+39.02.932.7141

Chatten Sie mit uns:

[schroff.nvent.com](https://schroff.nvent.com)

### Asien

Shanghai, China

+86.21.2412.6943

Qingdao, Volksrepublik

China

+86.532.8771.6101

Singapur

+65.6768.5800

Shin-Yokohama, Japan

+81.45.476.0271

Chatten Sie mit uns:

[schroff.nvent.com](https://schroff.nvent.com)

### Naher Osten und Indien

Dubai, Vereinigte Arabische  
Emirate

+971.4.378.1700

Bangalore, Indien

+91.80.6715.2001

Istanbul, Türkei

+90.216.250.7374

Chatten Sie mit uns:

[schroff.nvent.com](https://schroff.nvent.com)



Unser starkes Markenportfolio:  
**nVent.com CADDY ERICO HOFFMAN RAYCHEM SCHROFF TRACER**

© 2023 nVent. Alle Marken und Logos von nVent sind Eigentum der nVent Services GmbH oder ihrer Tochtergesellschaften oder durch sie lizenziert. Alle weiteren Handelsmarken sind Eigentum der jeweiligen Inhaber.

nVent behält sich das Recht vor, Spezifikationen ohne Ankündigung zu ändern.