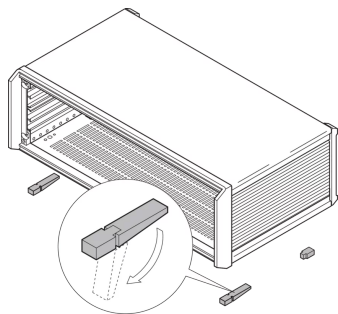
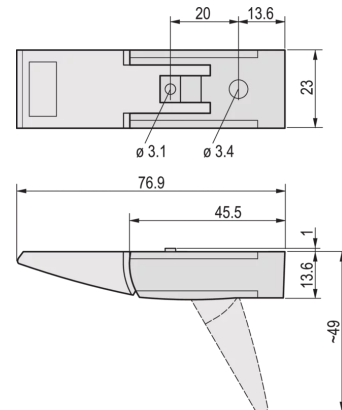
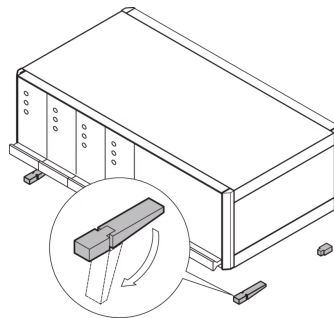


20603-002 GEHÄUSEFUSS MIT AUFSTELLER, FÜR ALLE GEHÄUSE,
KUNSTSTOFF,
RAL 7016



PRODUKTBESCHREIBUNG

Befestigungslöcher im Gehäuseboden vorhanden

Load-carrying capacity 25-kg per foot, max case weight: 50-kg

PRODUKTMERKMALE

Produkttyp: Gehäusefuß, 45mm hoch

Typ: Gehäusefuß, 45mm hoch

Passend zu: Gehäuse

Anzahl pro Packung: 4

ZUSÄTZLICHE PRODUKTDDETAILS

Flexibler und robuster Aufstellfuß für Chassis mit einer Traglast von 25 kg pro Fuß. Geeignet für RatiopacPRO/-AIR, PropacPRO, CompacPRO, Comptec und Interscale.

ZERTIFIZIERUNGEN



Nordamerika

Alle Standorte

+1.763.422.2661

Chatten Sie mit uns:

schroff.nvent.com

Europa

Straubenhardt, Deutschland

+49.7082.794.0

Betschdorf, Frankreich

+33.3.88.90.64.90

Warschau, Polen

+48.22.209.98.35

Assago, Italien

+39.02.932.7141

Chatten Sie mit uns:

schroff.nvent.com

Asien

Shanghai, China

+86.21.2412.6943

Qingdao, Volksrepublik

China

+86.532.8771.6101

Singapur

+65.6768.5800

Shin-Yokohama, Japan

+81.45.476.0271

Chatten Sie mit uns:

schroff.nvent.com

Naher Osten und Indien

Dubai, Vereinigte Arabische
Emirate

+971.4.378.1700

Bangalore, Indien

+91.80.6715.2001

Istanbul, Türkei

+90.216.250.7374

Chatten Sie mit uns:

schroff.nvent.com



Unser starkes Markenportfolio:
nVent.com CADDY ERICO HOFFMAN RAYCHEM SCHROFF TRACER

© 2023 nVent. Alle Marken und Logos von nVent sind Eigentum der nVent Services GmbH oder ihrer Tochtergesellschaften oder durch sie lizenziert. Alle weiteren Handelsmarken sind Eigentum der jeweiligen Inhaber.

nVent behält sich das Recht vor, Spezifikationen ohne Ankündigung zu ändern.