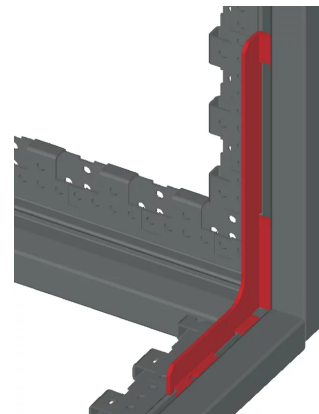
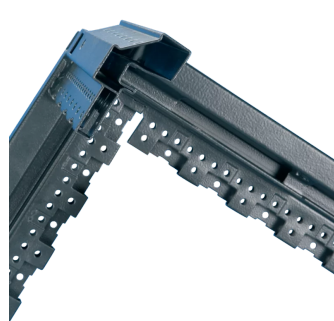
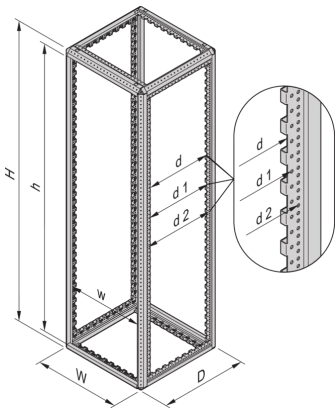
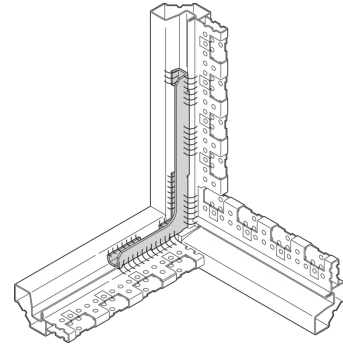
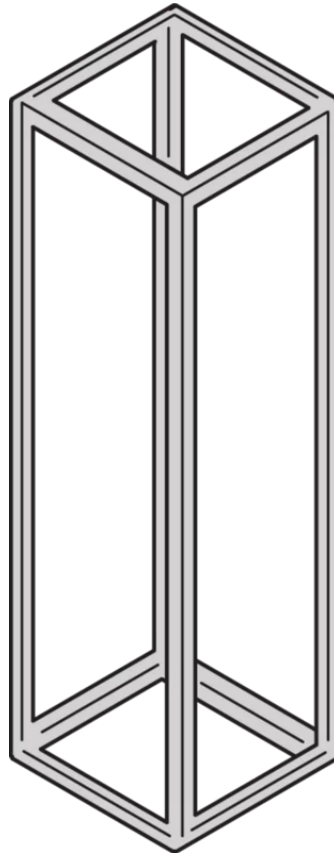
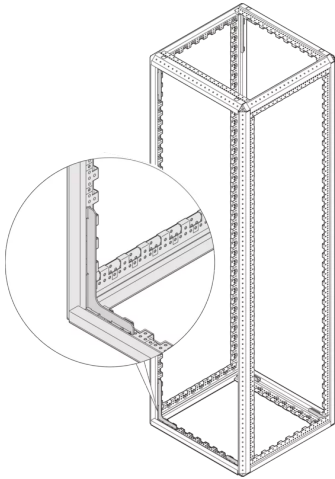


20130-617 VARISTAR SCHRANKGESTELL, HEAVY DUTY, SEISMIC, 1400 H, 600 B, 600 T



## PRODUKTBECHREIBUNG

---

St, 1,5 mm, zinc-plated, finish: pulverbeschichtet

Erdbebenfestigkeit bis Bellcore Zone 4

Geschweißtes Heavy-Duty-Gestell mit Versteifungswinkeln, RAL 7021

Statische Traglast 800-kg gemäß IEC-61587-1 und IEC-61587-2

Dynamische Traglast 250-kg nach IEC 61587-2

## PRODUKTMERKMALE

---

Produkttyp: Schrankrahmen

Produktfamilie: Varistar

Typ: Heavy-Duty

Material: Stahl

Rahmenmaterial: Stahl

Farbe: Schwarzgrau

Farbecode: RAL 7021

Höhe: 1400 mm

Breite (mm): 600 mm

Tiefe: 600 mm

Traglast: 800-kg

Spezifikation: IEC 61587-1; IEC 61587-2

Schock- und Vibrationstoleranz: 1 g (Beschleunigungskraft)

## ZUSÄTZLICHE PRODUKTDDETAILS

---

Geschweißtes Stahlgehäuse, das speziell zum Schutz von Geräten in Gebieten mit seismischer Aktivität entwickelt wurde und die Anforderungen der Bellcore Zone 4 erfüllt.

Anbau- und Ausbauteile bitte separat bestellen.

## ZERTIFIZIERUNGEN

---



### **Nordamerika**

Alle Standorte

+1.763.422.2661

Chatten Sie mit uns:

[schroff.nvent.com](https://schroff.nvent.com)

### **Europa**

Straubenhardt, Deutschland

+49.7082.794.0

Betschdorf, Frankreich

+33.3.88.90.64.90

Warschau, Polen

+48.22.209.98.35

Assago, Italien

+39.02.932.7141

Chatten Sie mit uns:

[schroff.nvent.com](https://schroff.nvent.com)

### **Asien**

Shanghai, China

+86.21.2412.6943

Qingdao, Volksrepublik

China

+86.532.8771.6101

Singapur

+65.6768.5800

Shin-Yokohama, Japan

+81.45.476.0271

Chatten Sie mit uns:

[schroff.nvent.com](https://schroff.nvent.com)

### **Naher Osten und Indien**

Dubai, Vereinigte Arabische  
Emirate

+971.4.378.1700

Bangalore, Indien

+91.80.6715.2001

Istanbul, Türkei

+90.216.250.7374

Chatten Sie mit uns:

[schroff.nvent.com](https://schroff.nvent.com)



Unser starkes Markenportfolio:  
**nVent.com CADDY ERICO HOFFMAN RAYCHEM SCHROFF TRACER**

© 2023 nVent. Alle Marken und Logos von nVent sind Eigentum der nVent Services GmbH oder ihrer Tochtergesellschaften oder durch sie lizenziert. Alle weiteren Handelsmarken sind Eigentum der jeweiligen Inhaber.

nVent behält sich das Recht vor, Spezifikationen ohne Ankündigung zu ändern.