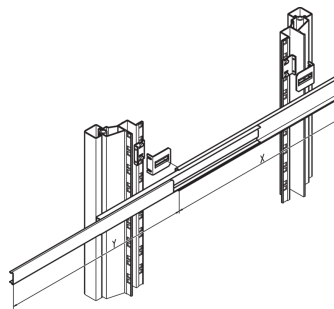
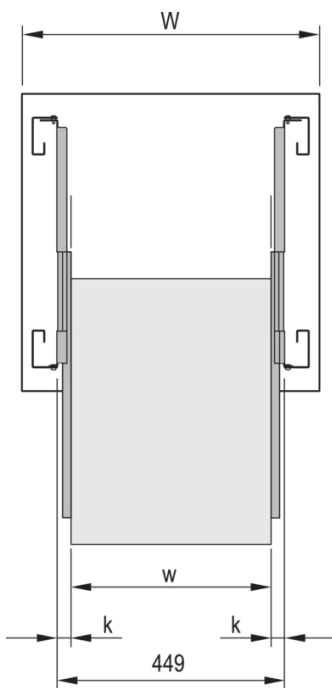
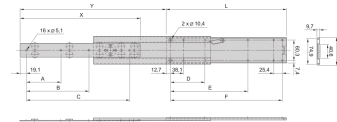
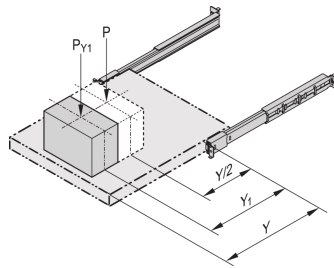


20110-074 UNIVERSAL-TELESKOPSCHIENE, SCHMAL, 2 HE, 508 LANG



**PRODUKTBESCHREIBUNG**

Rail width  $k=9,7\text{-mm}$ , max. installation width of extension/drawer  $w = 429\text{-mm}$

Montage seitlich an den 19-Zoll-Holmen (19-Zoll-Ebene bleibt frei zur Befestigung des Auszugs/Schubfachs)

Arretierung bei Vollauszug

Statische Traglast pro Paar 46-57-kg

Auszugslänge  $>110\%$

## PRODUKTMERKMALE

---

Produkttyp: Teleskopschienen

Produktfamilie: MultipacPRO

Typ: Universal

Länge: 508 mm

Traglast: 55-kg

## ZUSÄTZLICHE PRODUKTDDETAILS

---

Schmale Universal-Teleskopschiene, 2 HE.

Universal-Teleskopschienen können auch ohne zusätzliche Komponenten in nicht standardisierten Anwendungen montiert werden, also auch in anderen als 19-Zoll Schränken.

Zur Montage auf der 19-Zoll-Ebene bitte Montagematerial separat bestellen.

## ZERTIFIZIERUNGEN

---



### Nordamerika

Alle Standorte

+1.763.422.2661

Chatten Sie mit uns:

[schroff.nvent.com](https://schroff.nvent.com)

### Europa

Straubenhardt, Deutschland

+49.7082.794.0

Betschdorf, Frankreich

+33.3.88.90.64.90

Warschau, Polen

+48.22.209.98.35

Assago, Italien

+39.02.932.7141

Chatten Sie mit uns:

[schroff.nvent.com](https://schroff.nvent.com)

### Asien

Shanghai, China

+86.21.2412.6943

Qingdao, Volksrepublik

China

+86.532.8771.6101

Singapur

+65.6768.5800

Shin-Yokohama, Japan

+81.45.476.0271

Chatten Sie mit uns:

[schroff.nvent.com](https://schroff.nvent.com)

### Naher Osten und Indien

Dubai, Vereinigte Arabische  
Emirate

+971.4.378.1700

Bangalore, Indien

+91.80.6715.2001

Istanbul, Türkei

+90.216.250.7374

Chatten Sie mit uns:

[schroff.nvent.com](https://schroff.nvent.com)



Unser starkes Markenportfolio:  
**nVent.com CADDY ERICO HOFFMAN RAYCHEM SCHROFF TRACER**

© 2023 nVent. Alle Marken und Logos von nVent sind Eigentum der nVent Services GmbH oder ihrer Tochtergesellschaften oder durch sie lizenziert. Alle weiteren Handelsmarken sind Eigentum der jeweiligen Inhaber.

nVent behält sich das Recht vor, Spezifikationen ohne Ankündigung zu ändern.